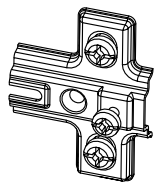


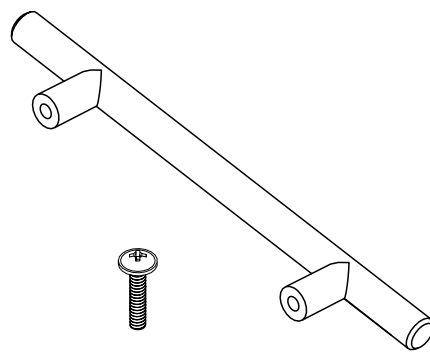
A x2



B x2



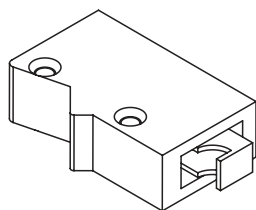
C x4



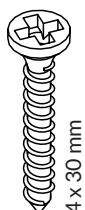
D1 x1



D2 x2



E x2



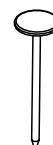
F x4



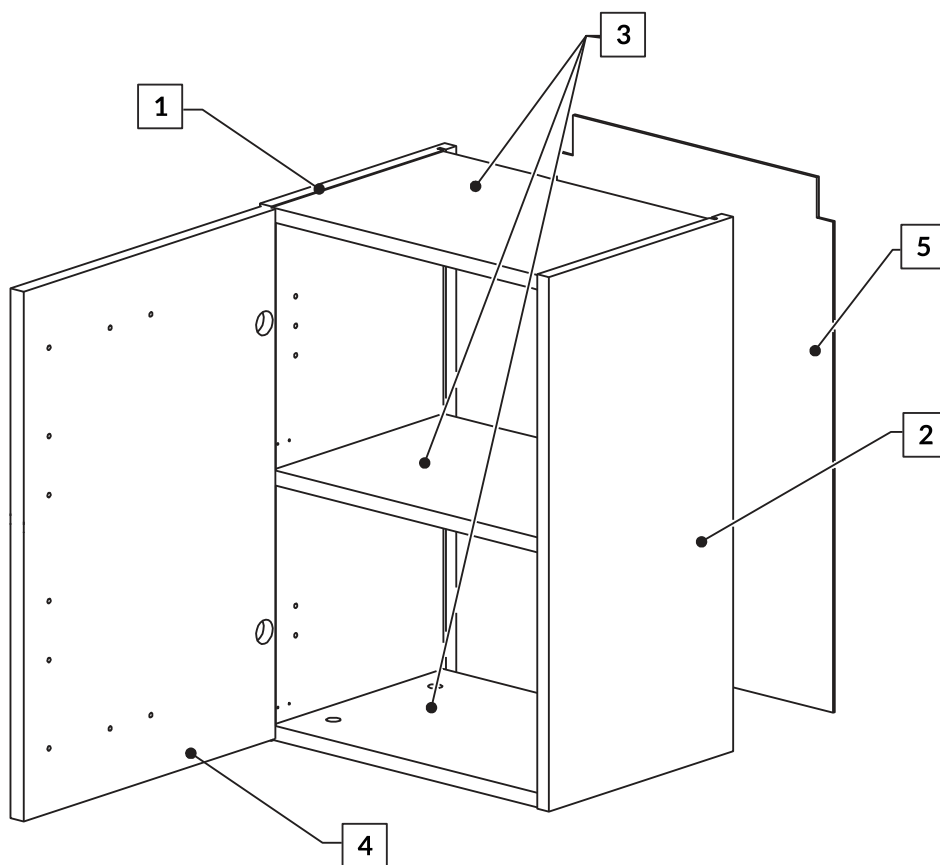
G x12



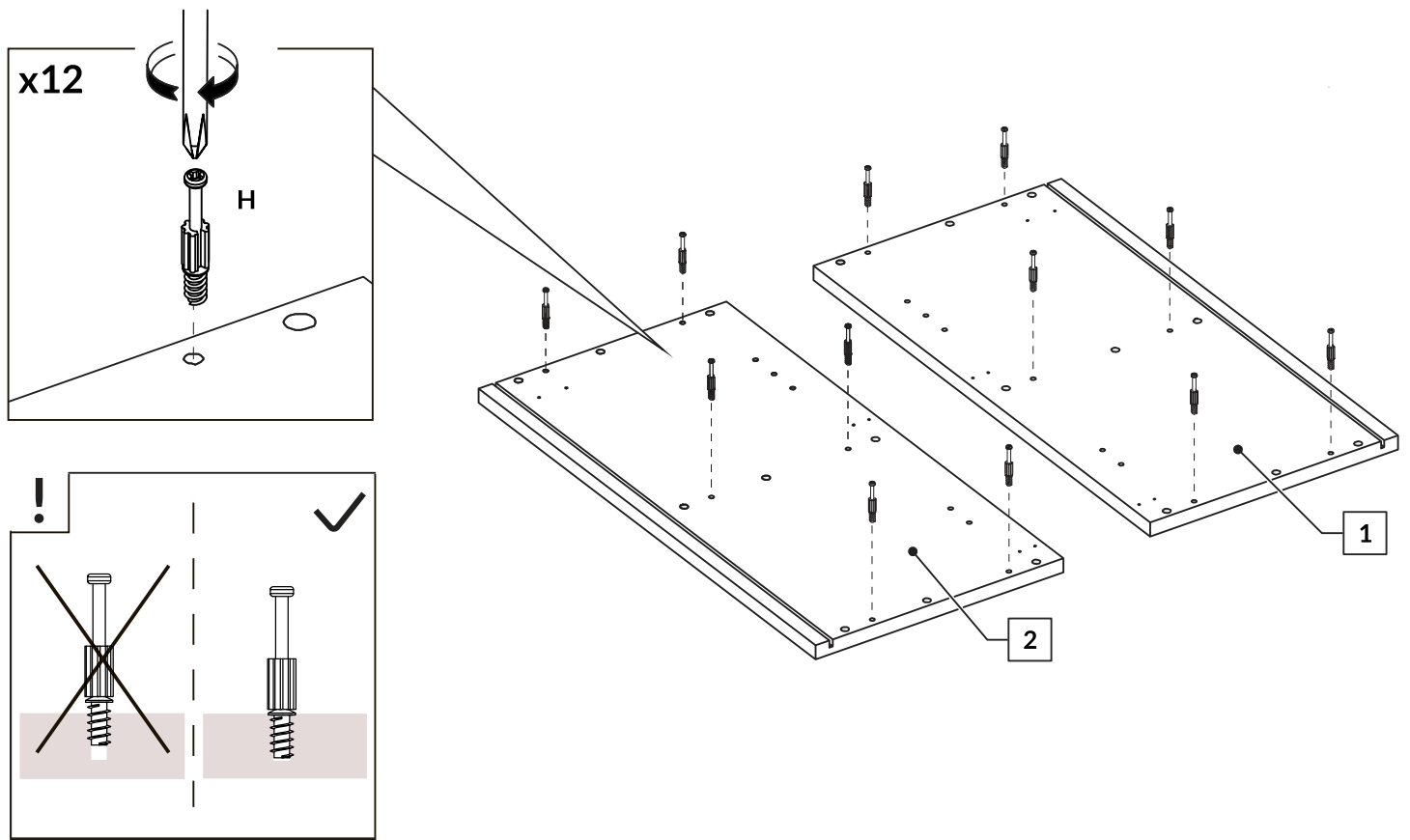
H x12



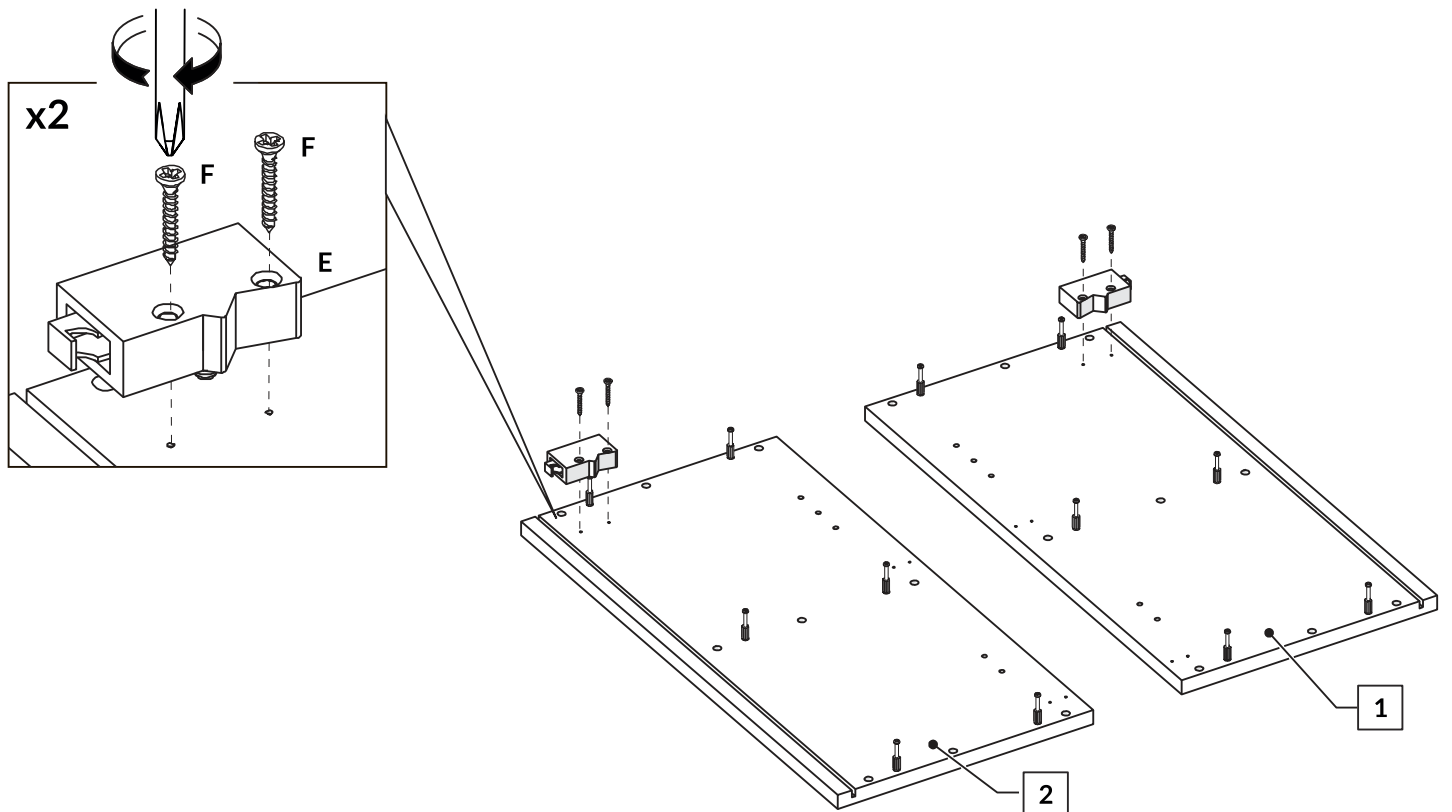
I x8



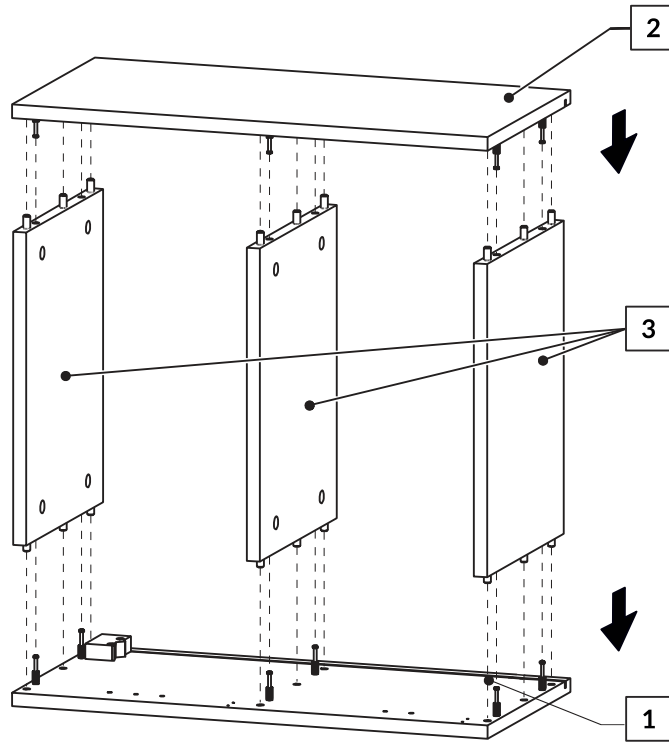
1.



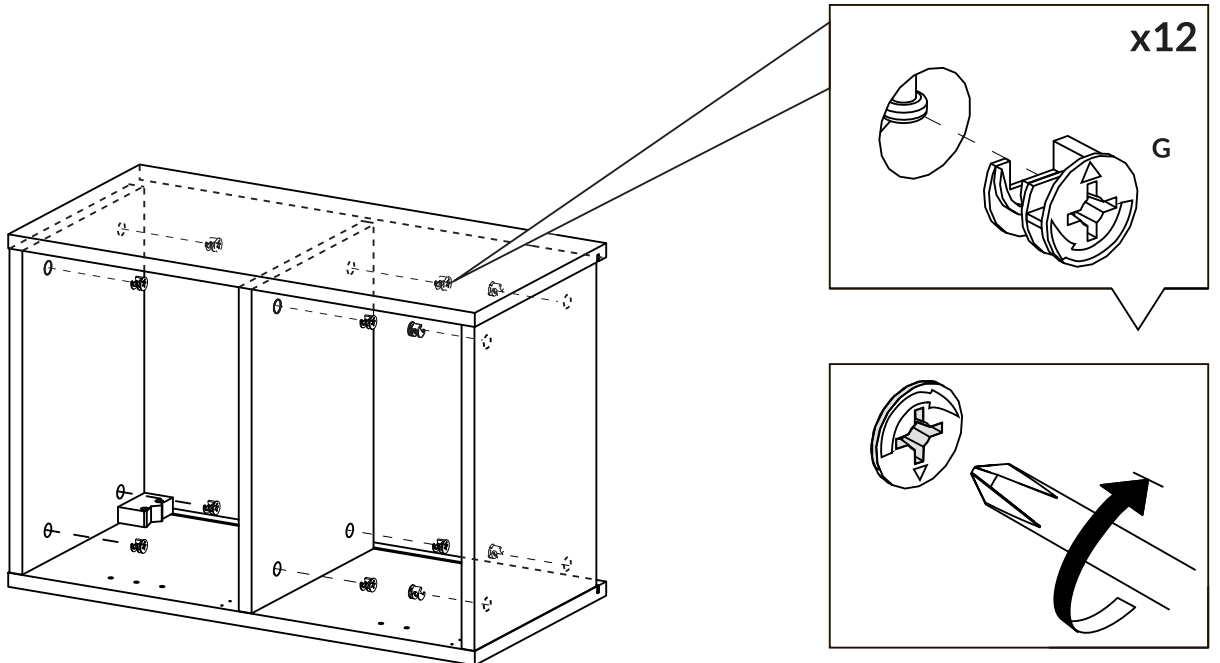
2.



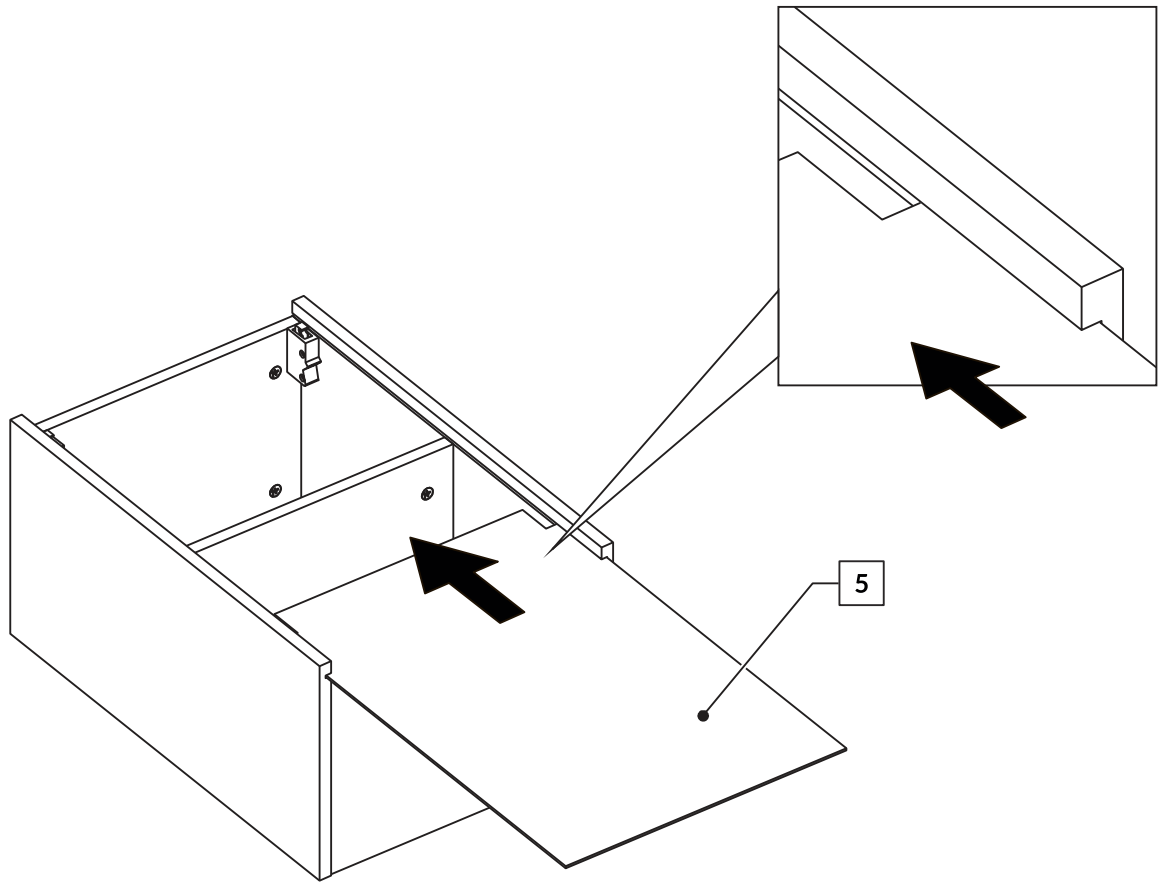
3.



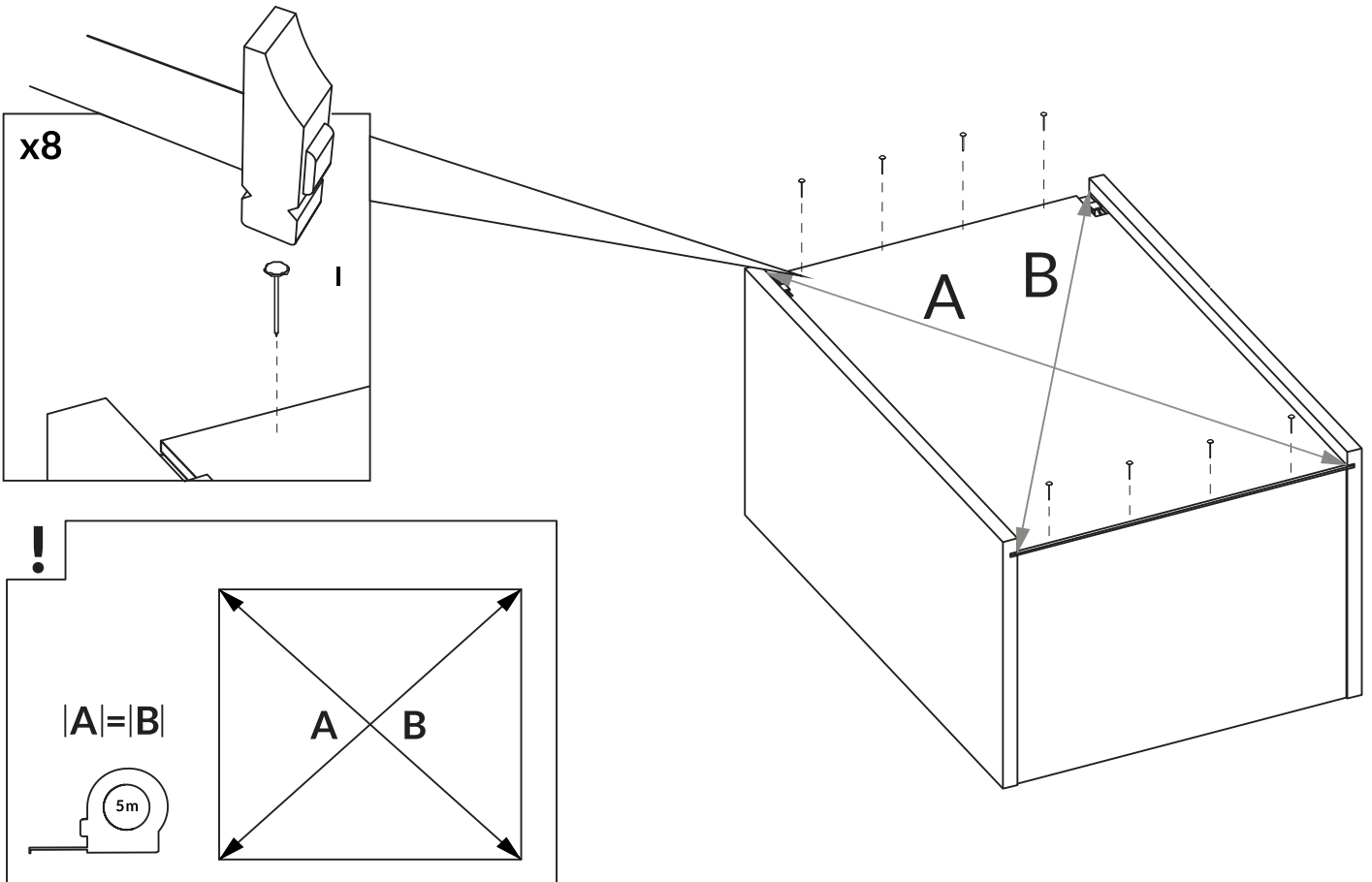
4.

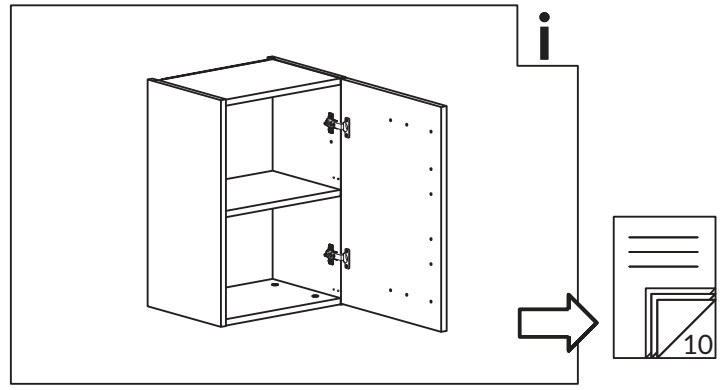
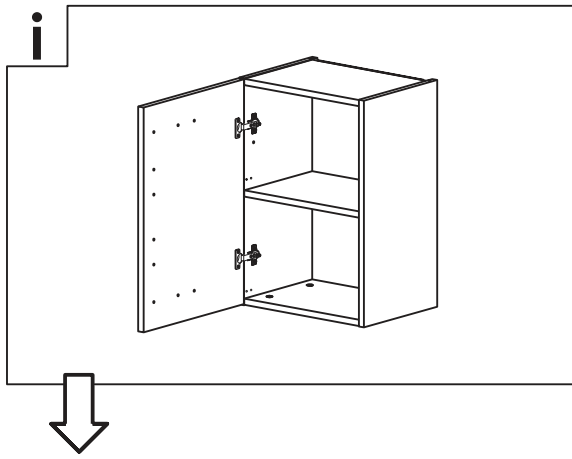


5.

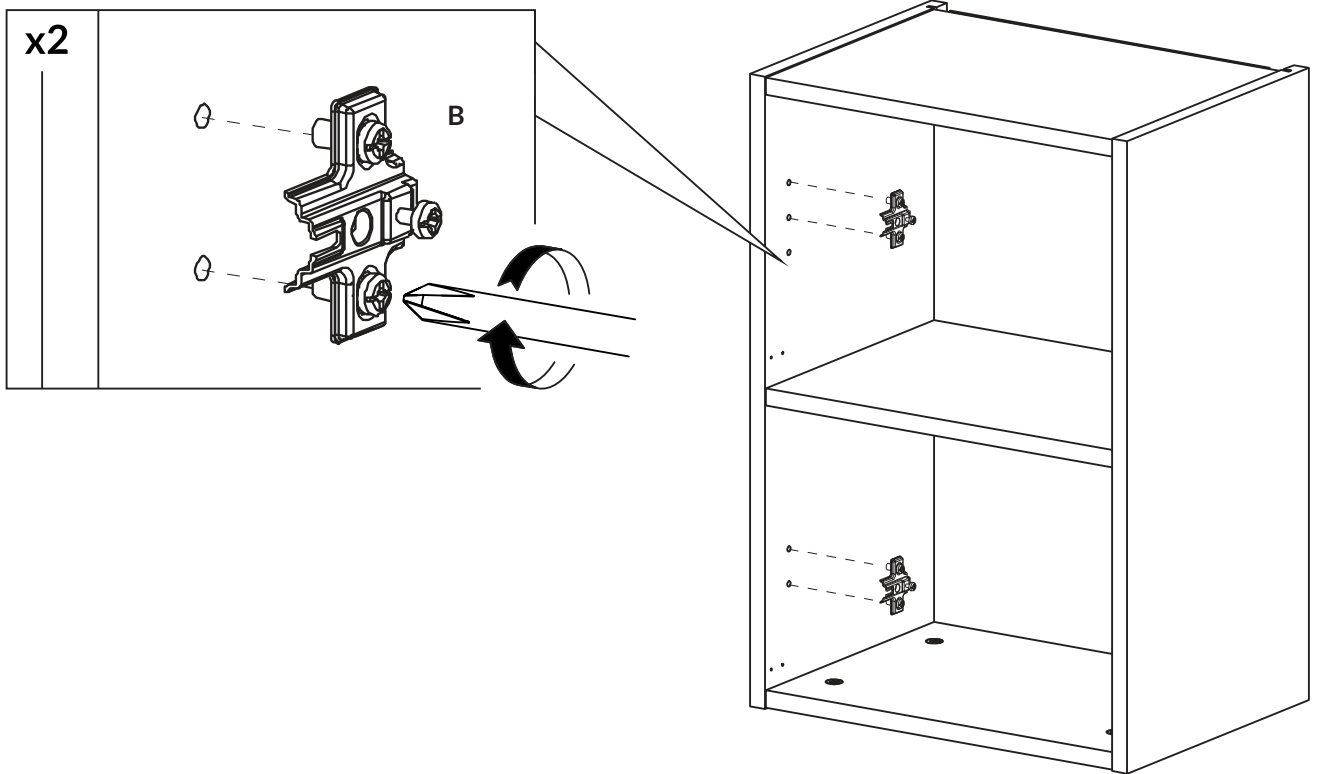


6.

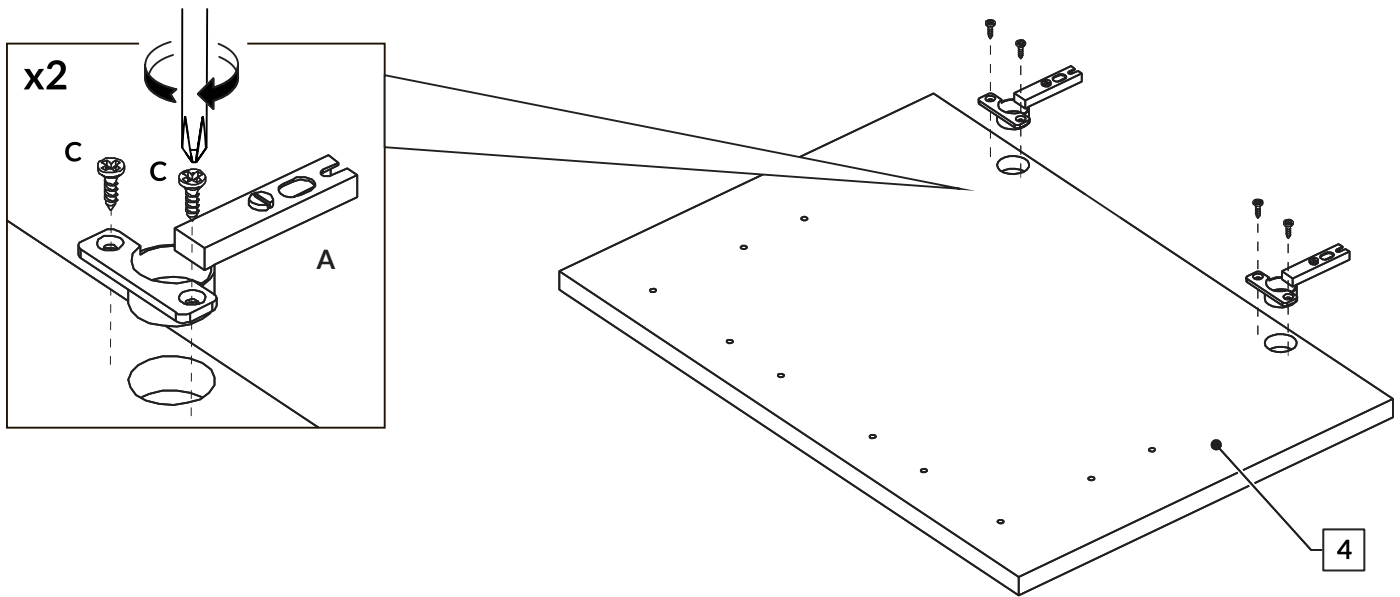




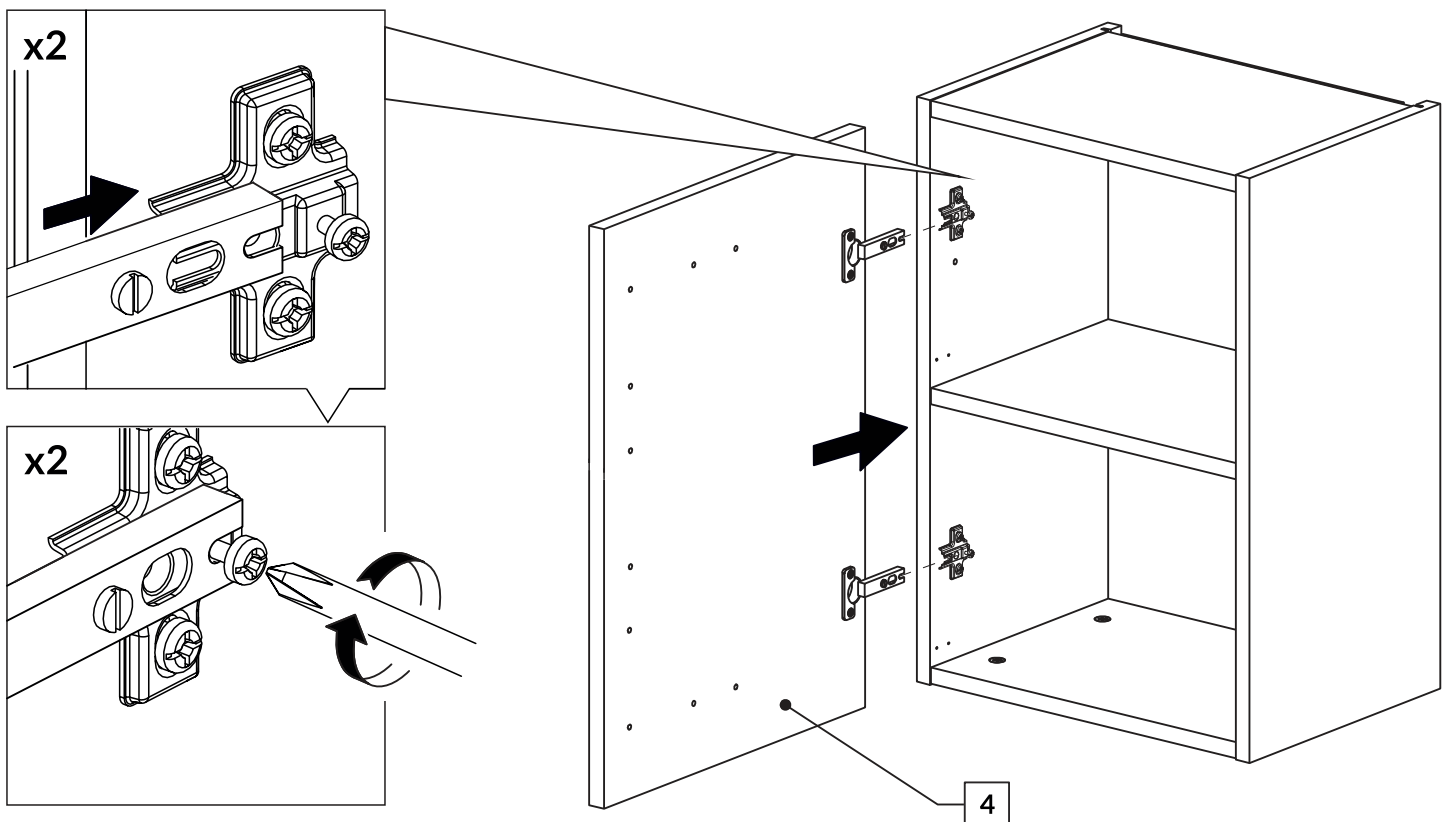
7.



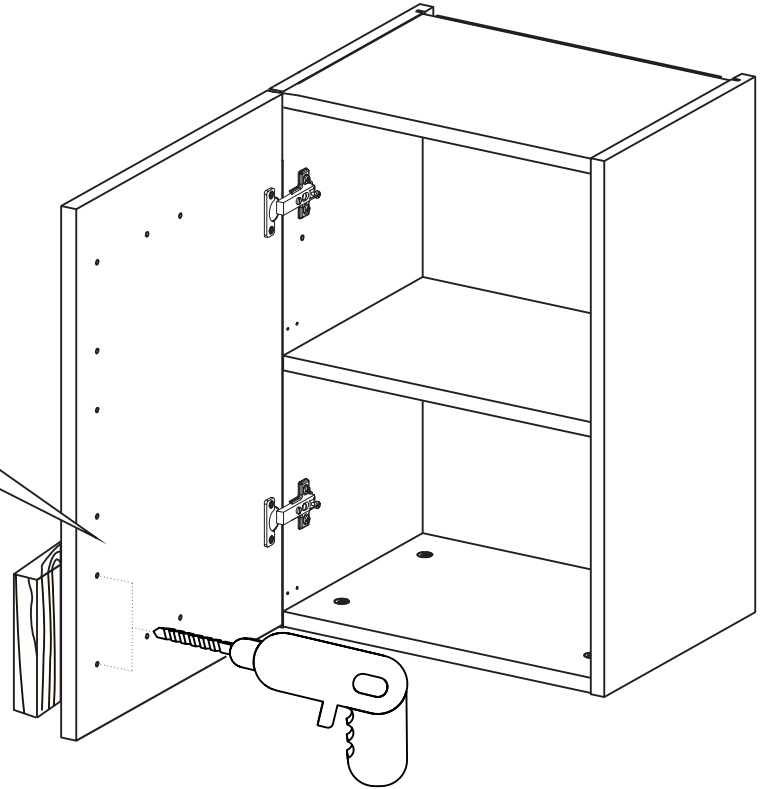
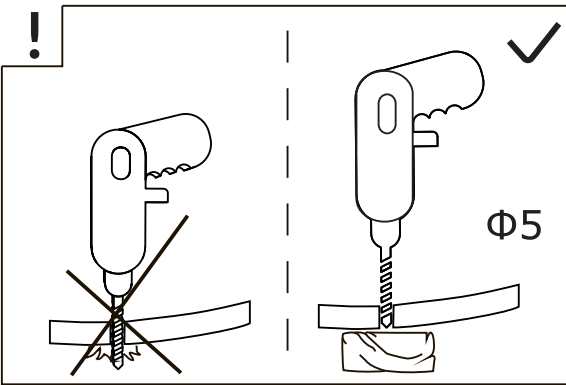
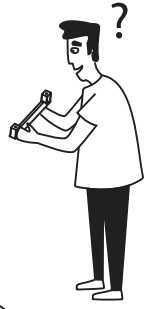
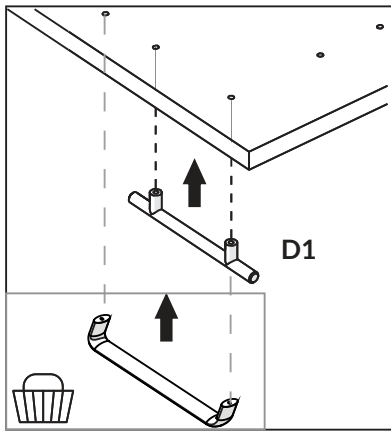
8.



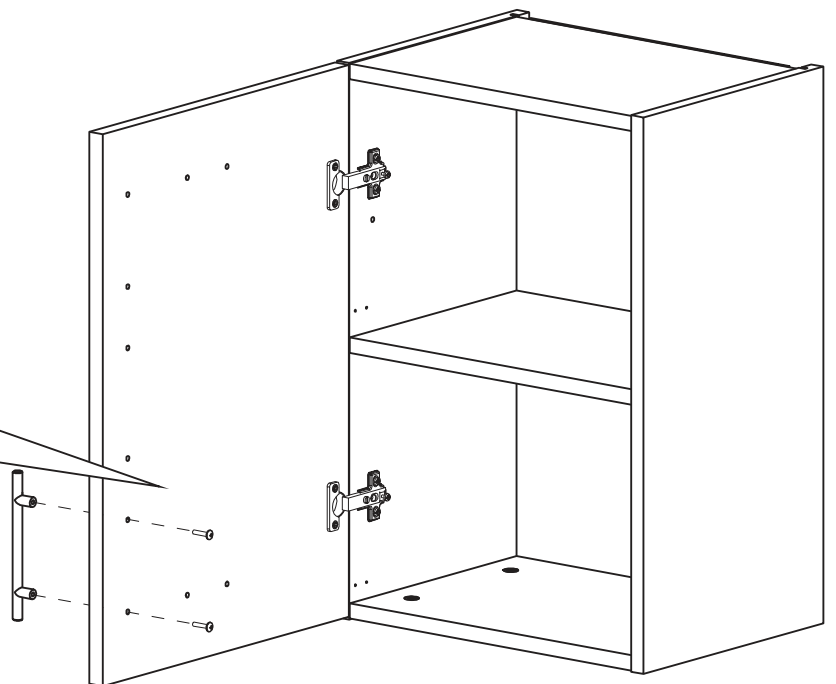
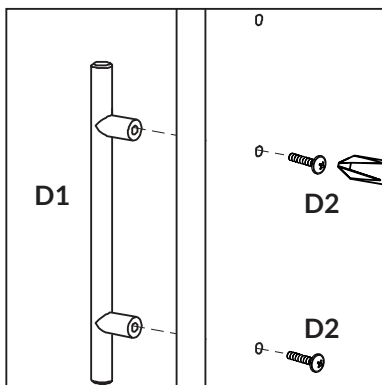
9.



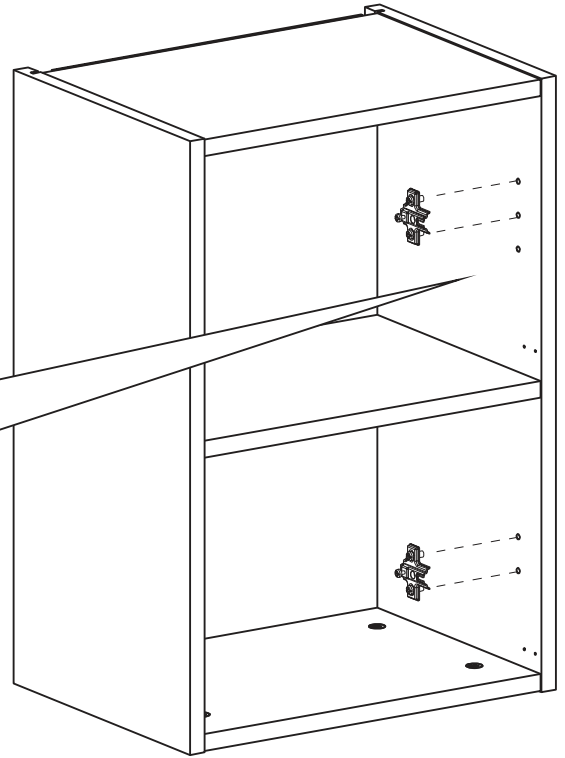
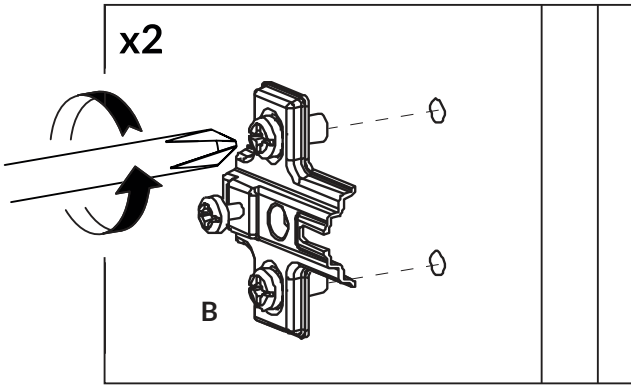
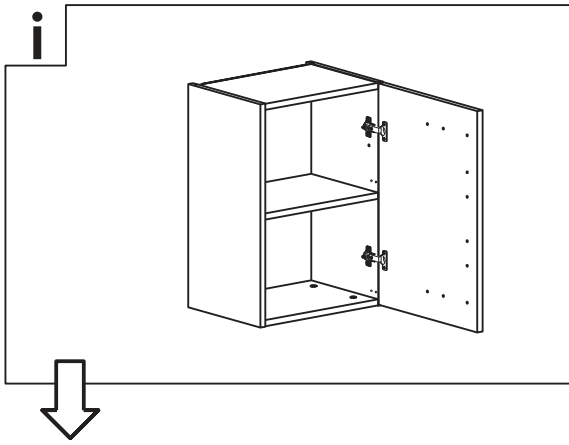
10.



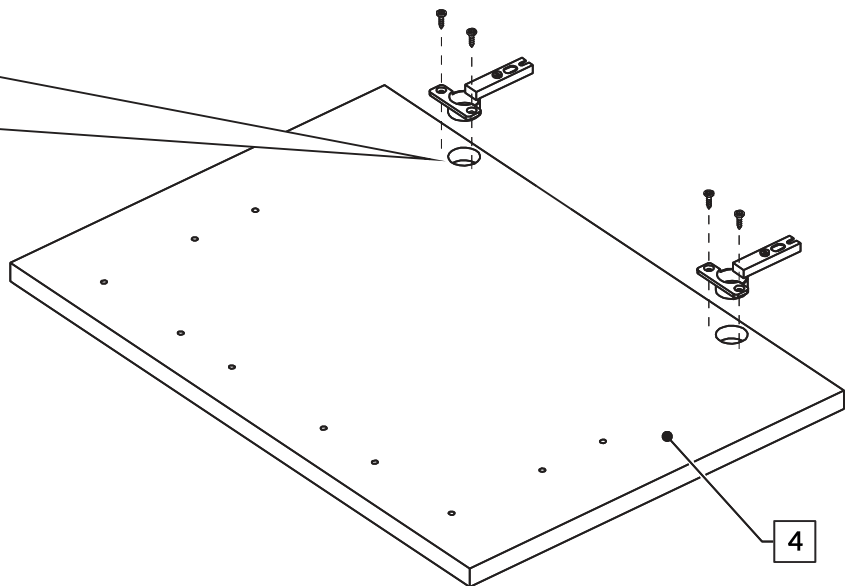
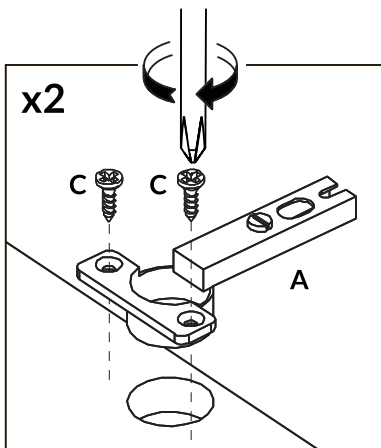
11.



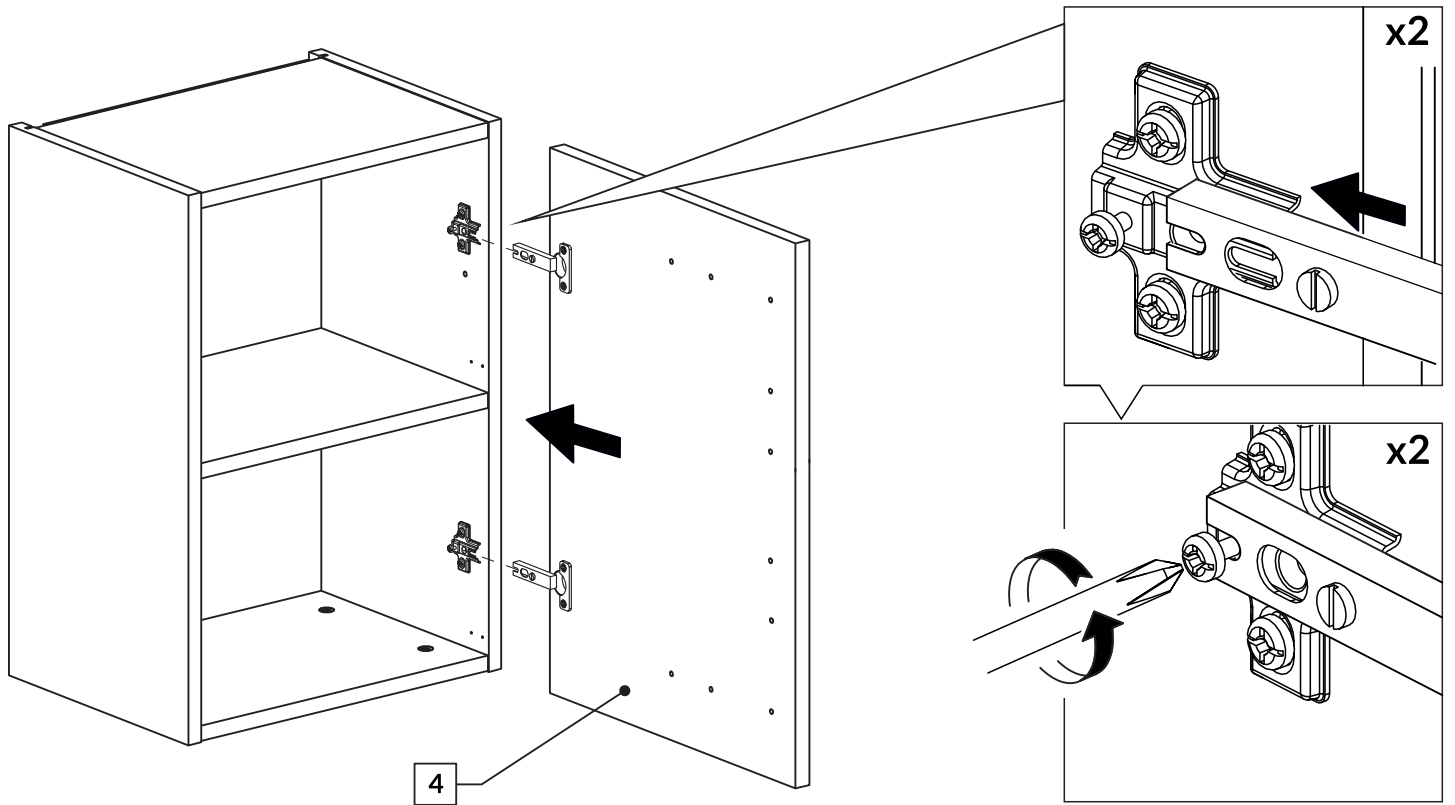
7.



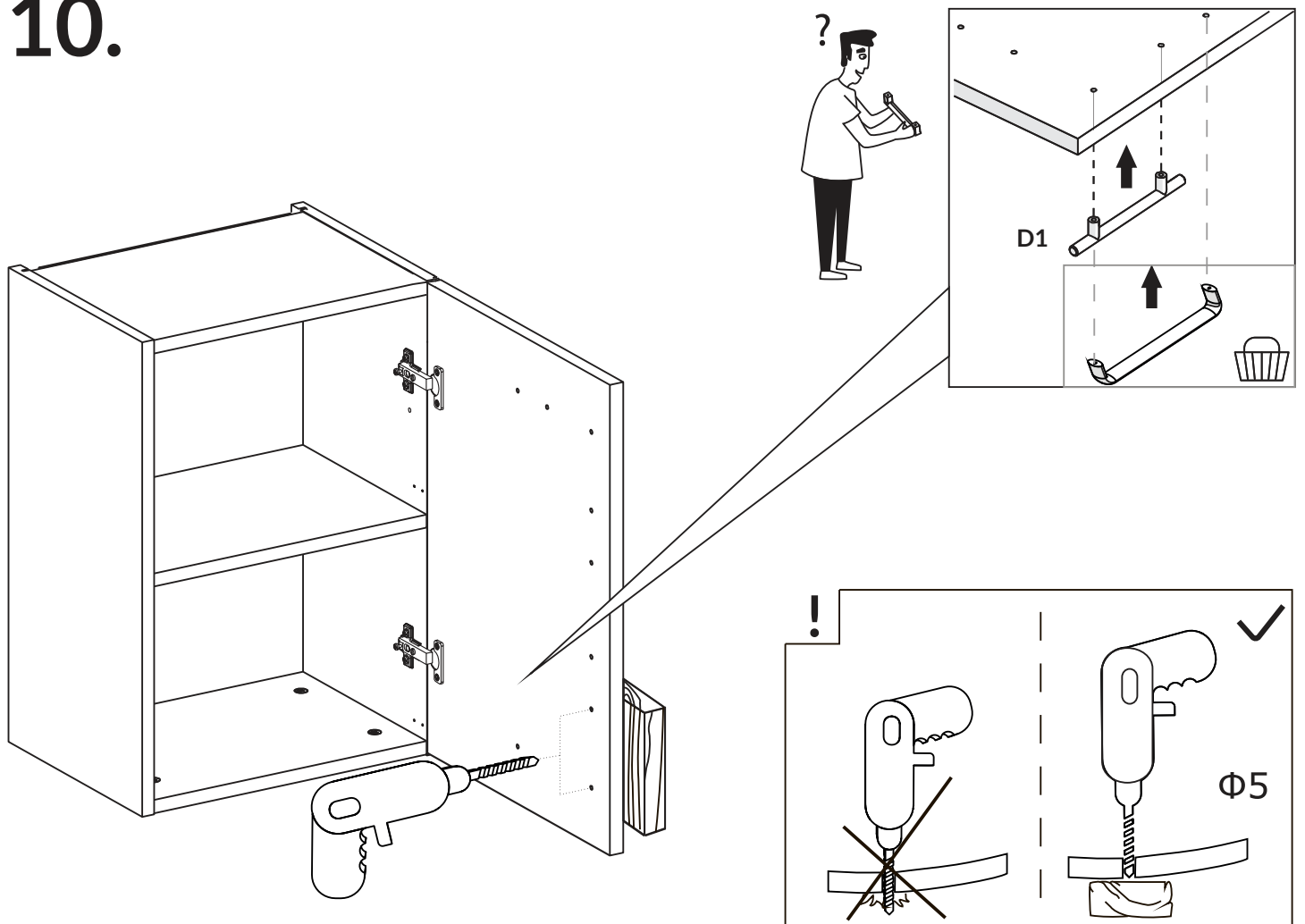
8.



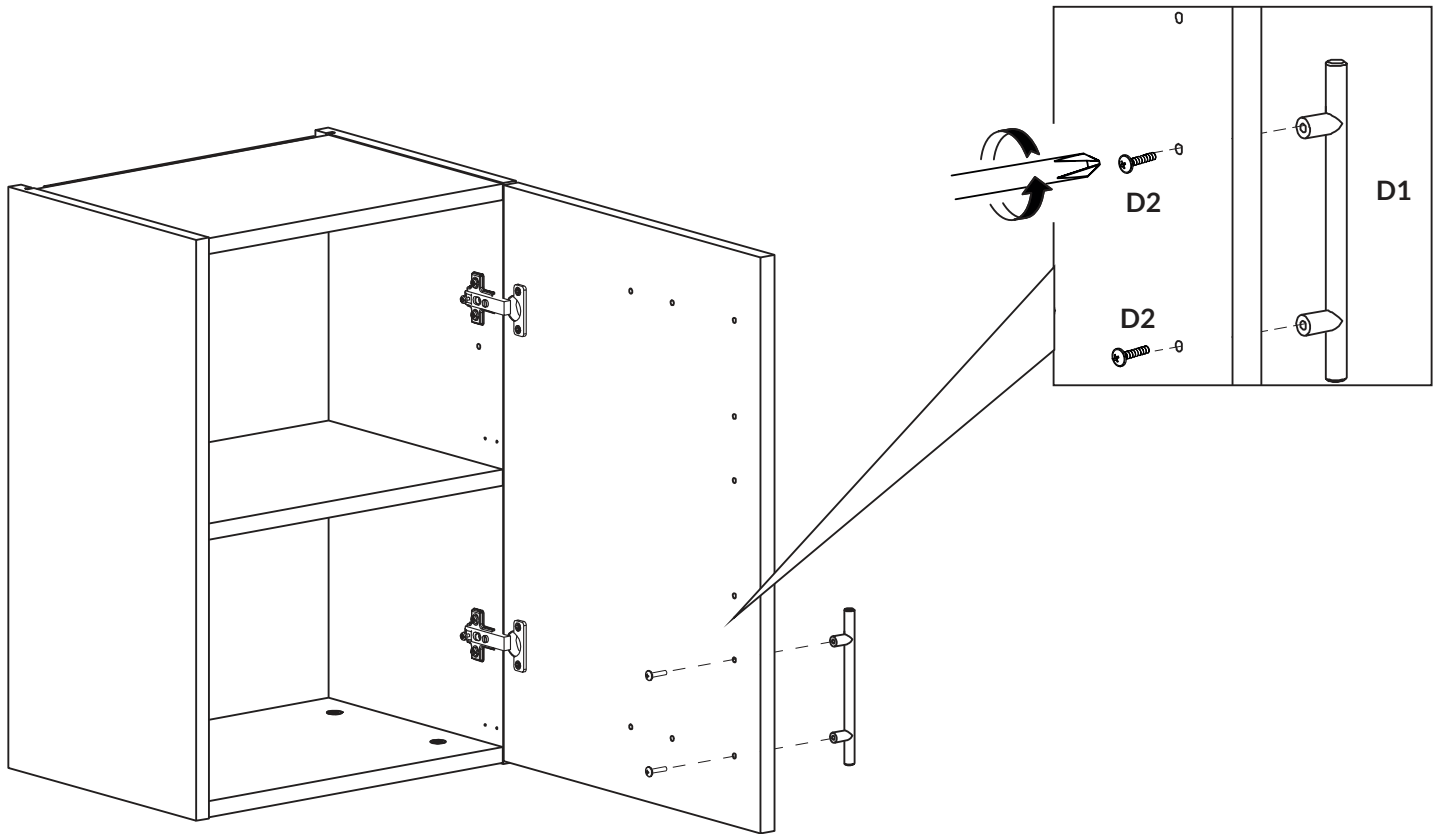
9.

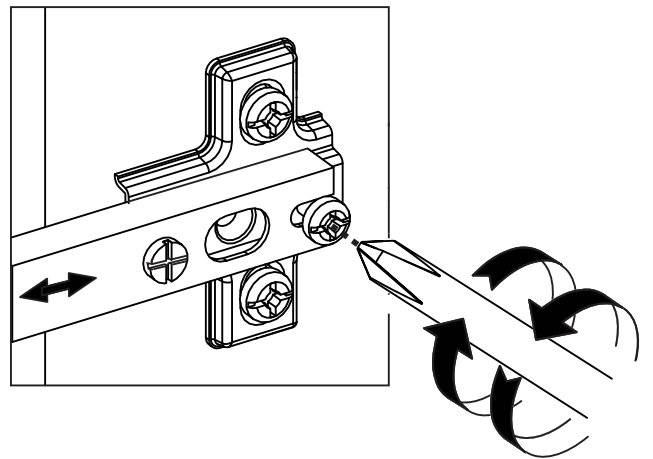
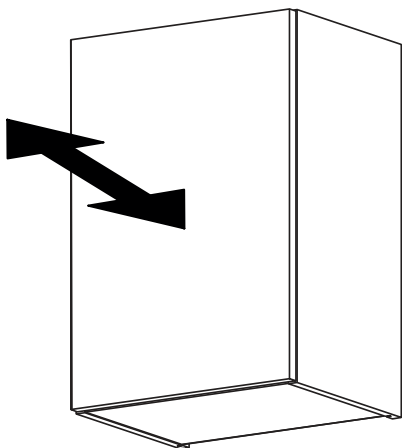
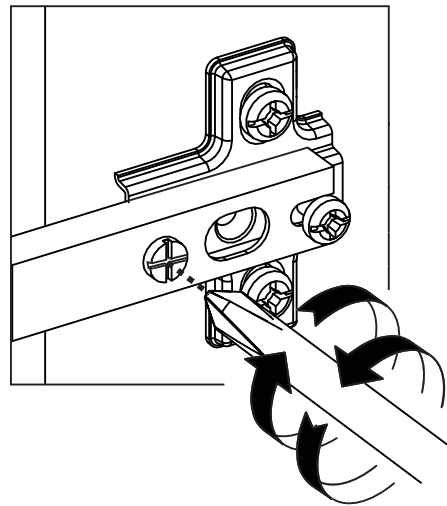
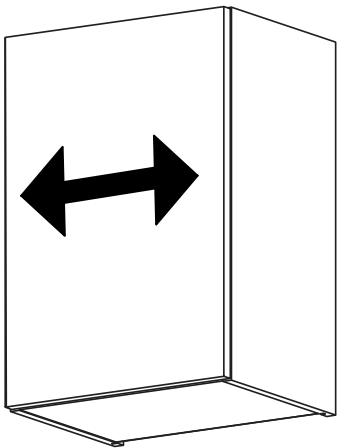
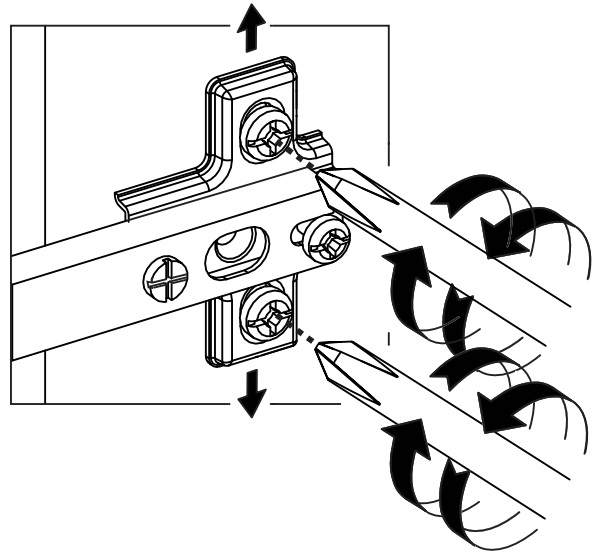
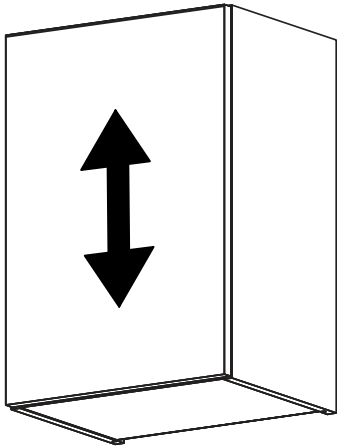


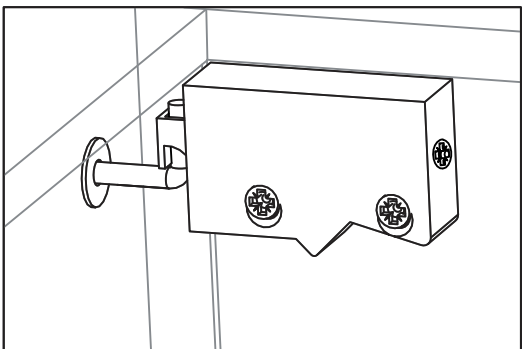
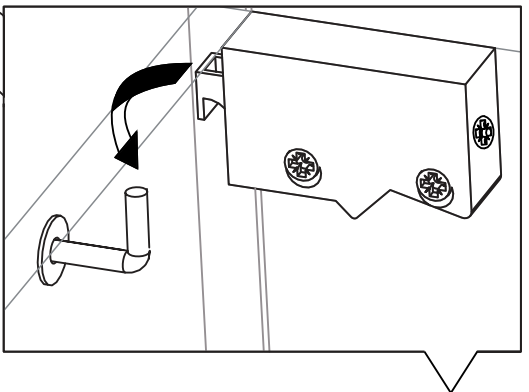
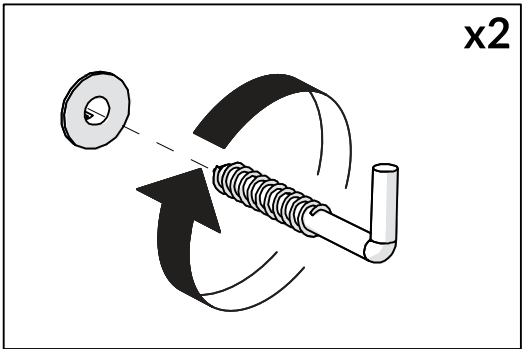
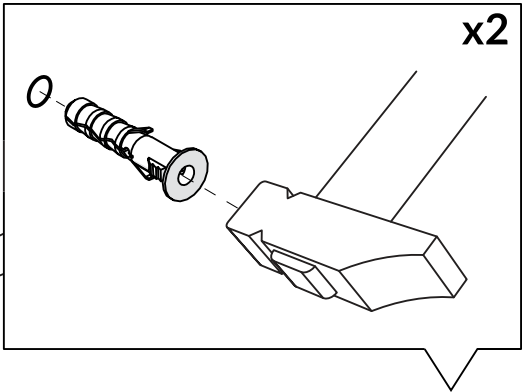
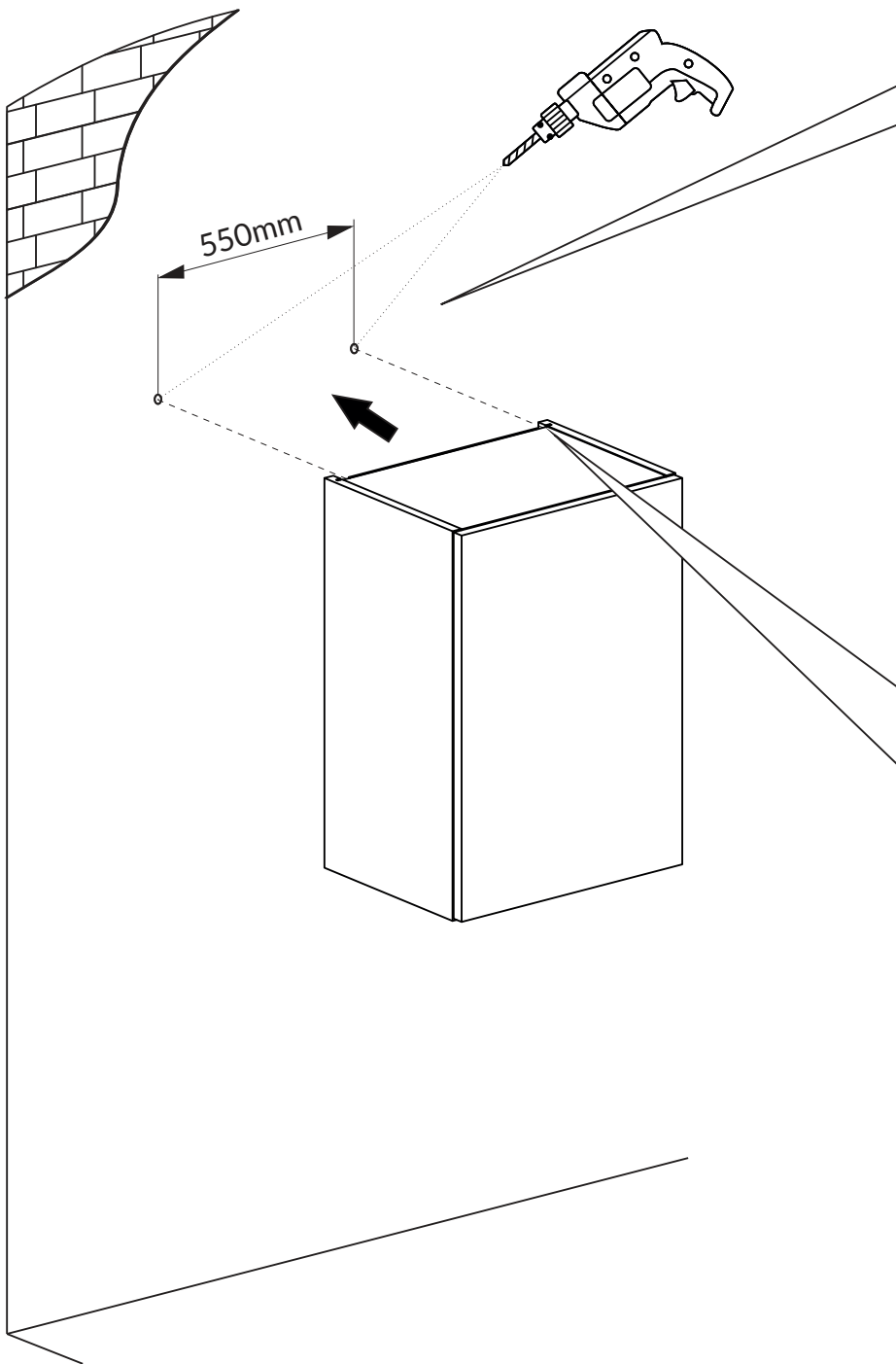
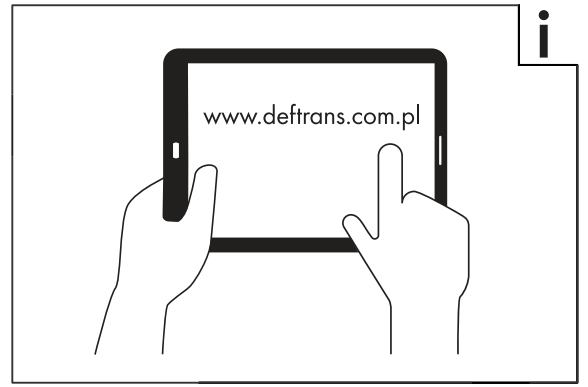
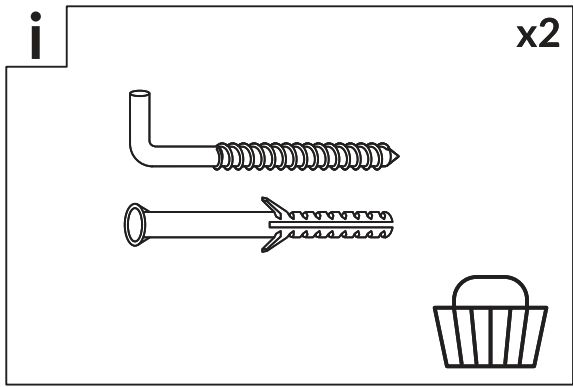
10.

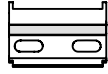
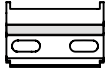
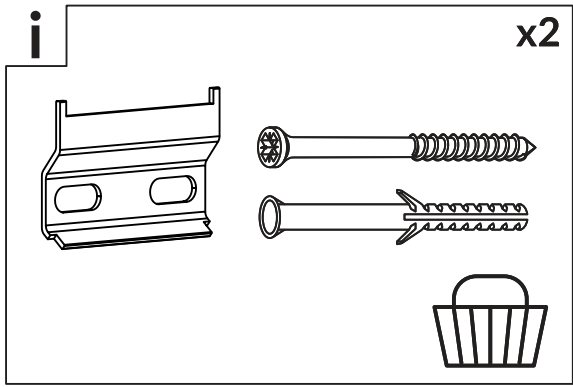


11.

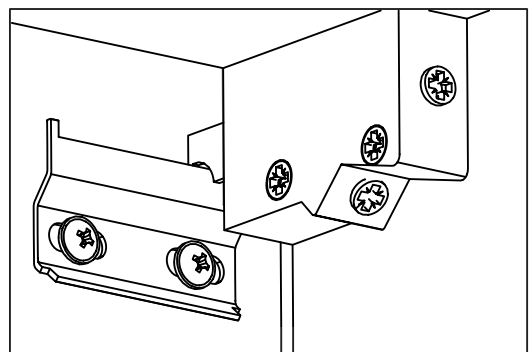
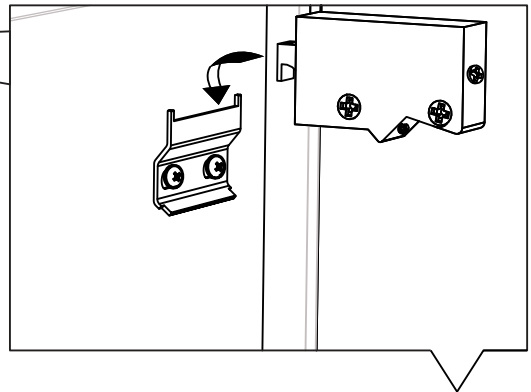
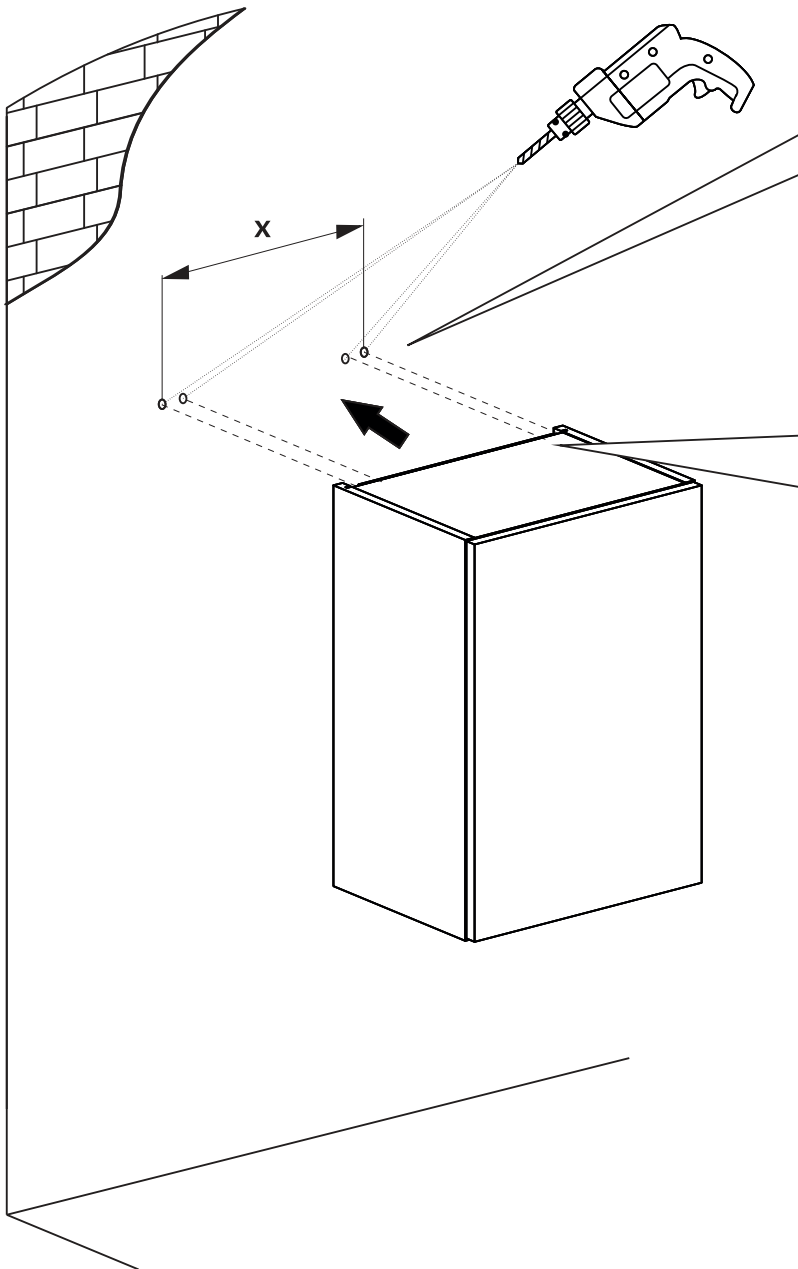
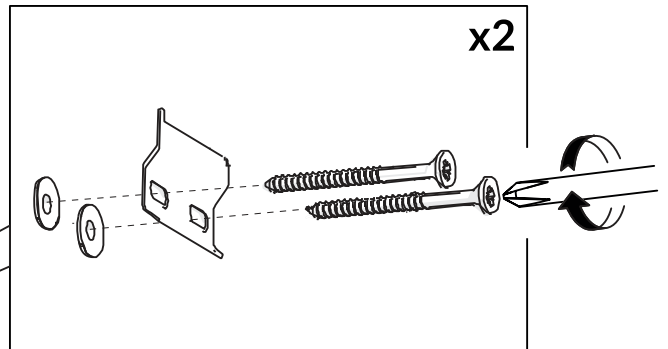
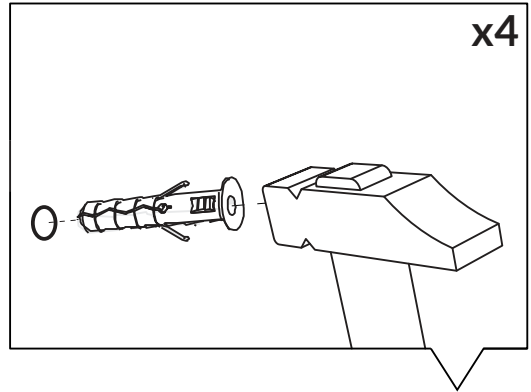








x: 568mm



i

