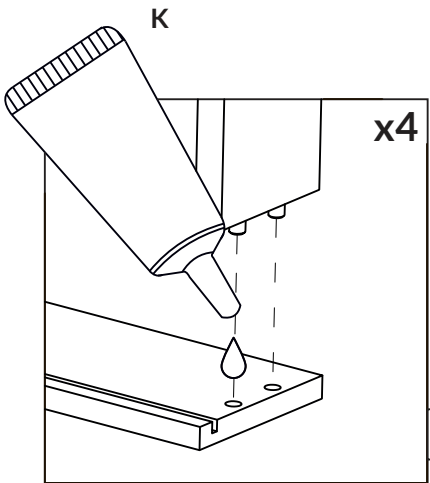
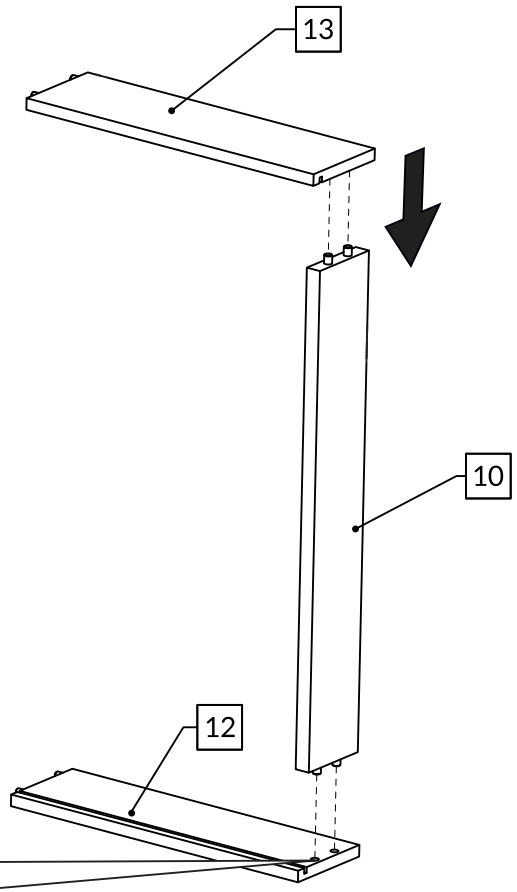
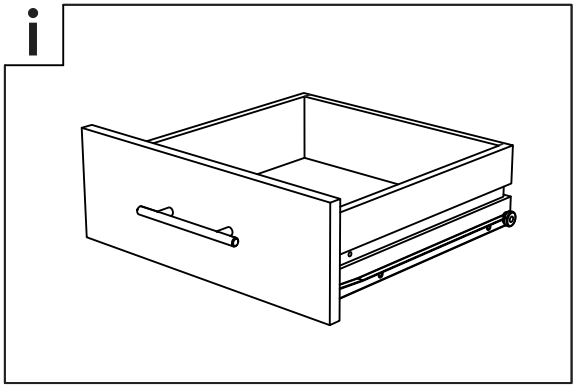
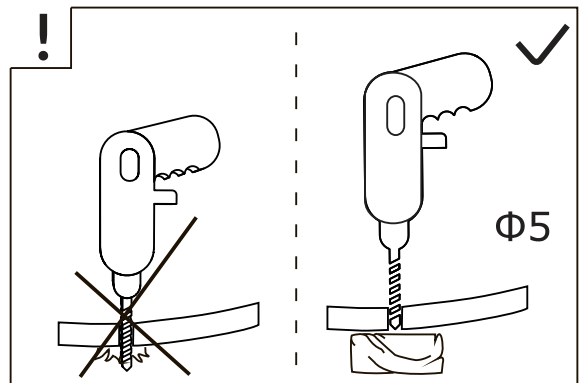
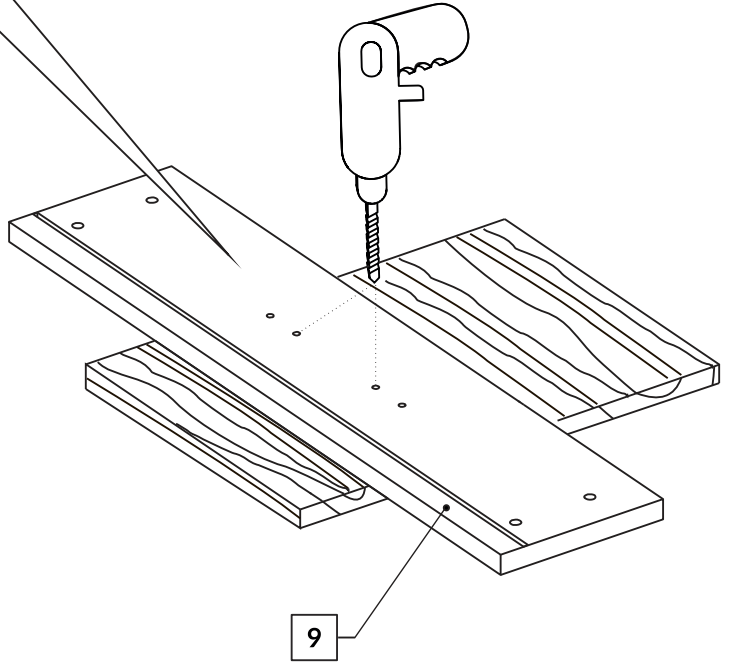
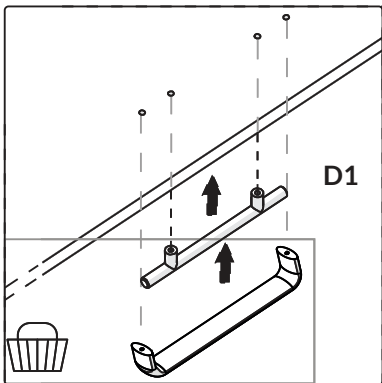
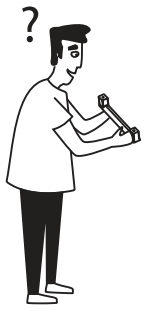


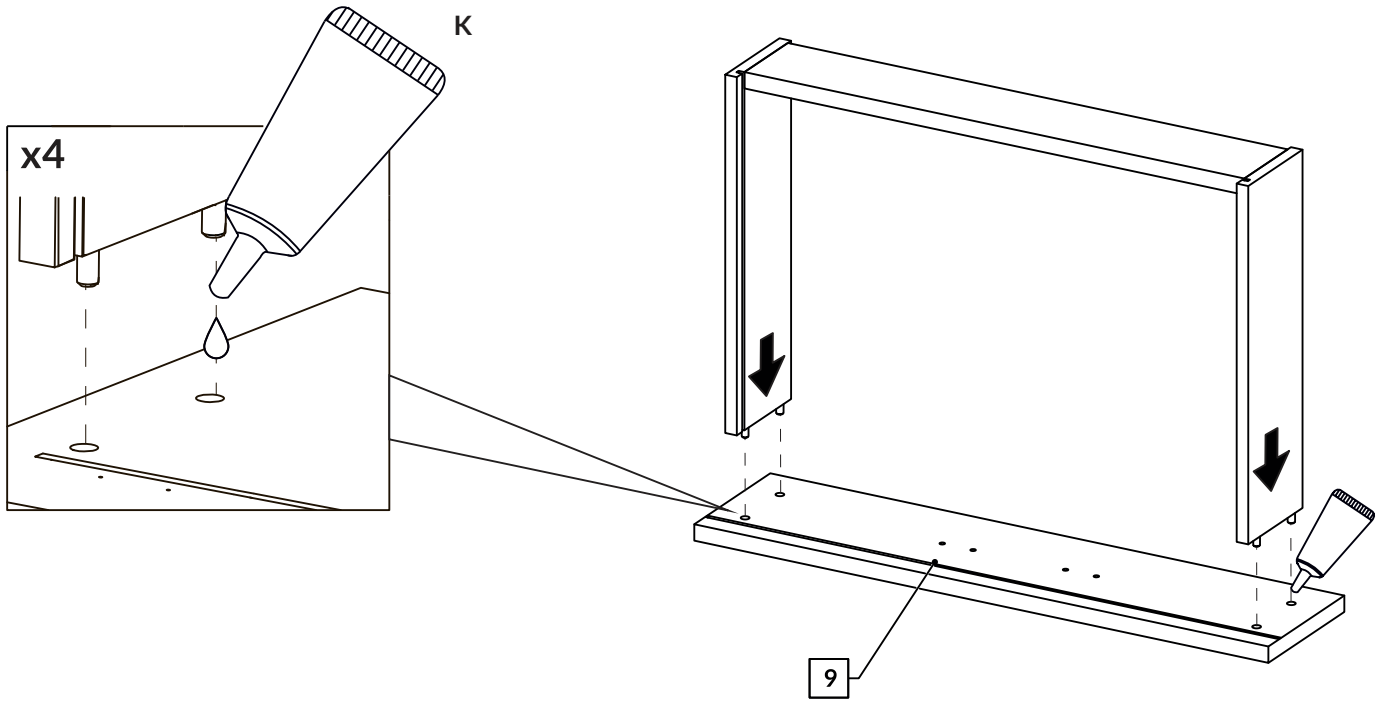
1.



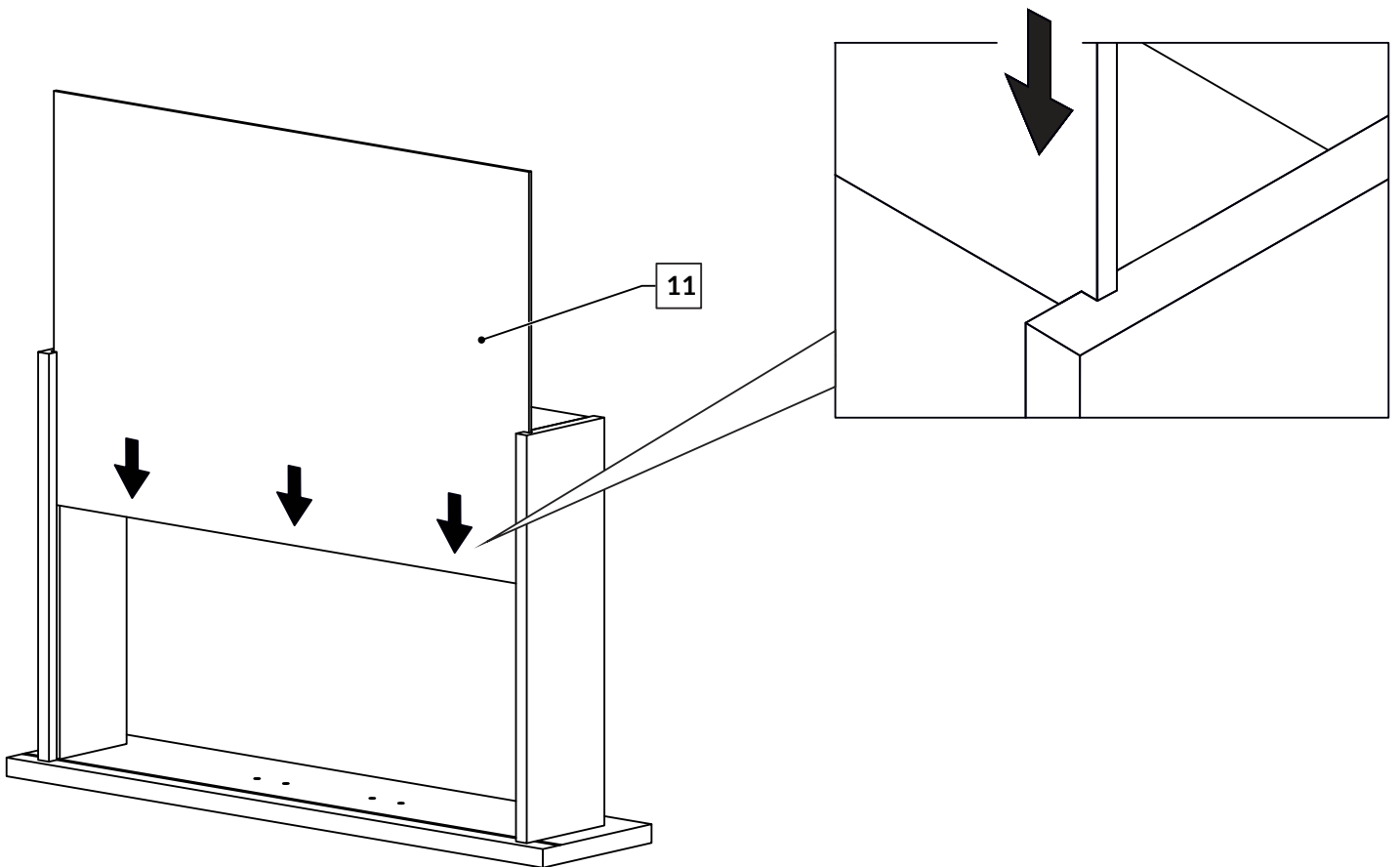
2.



3.

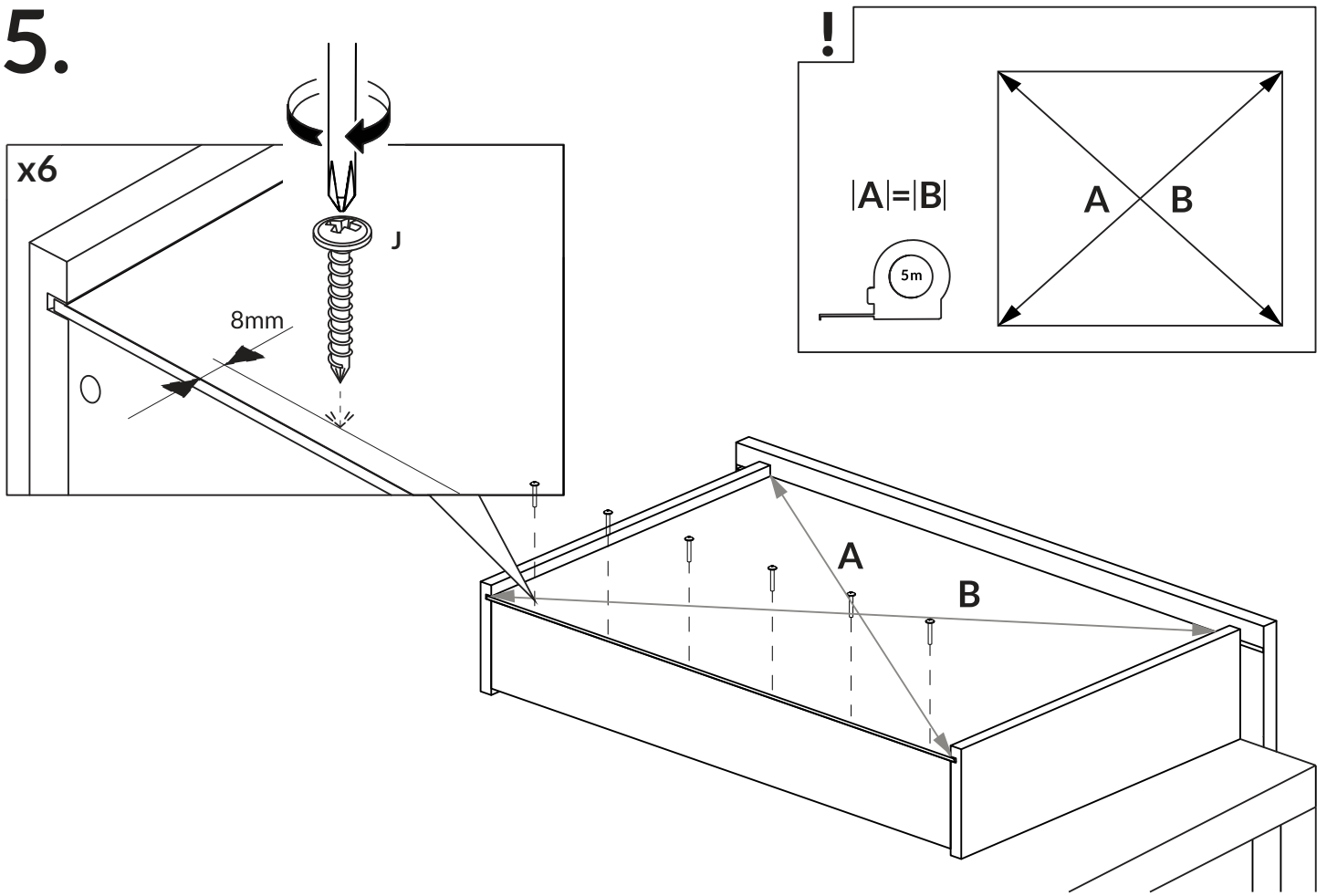


4.

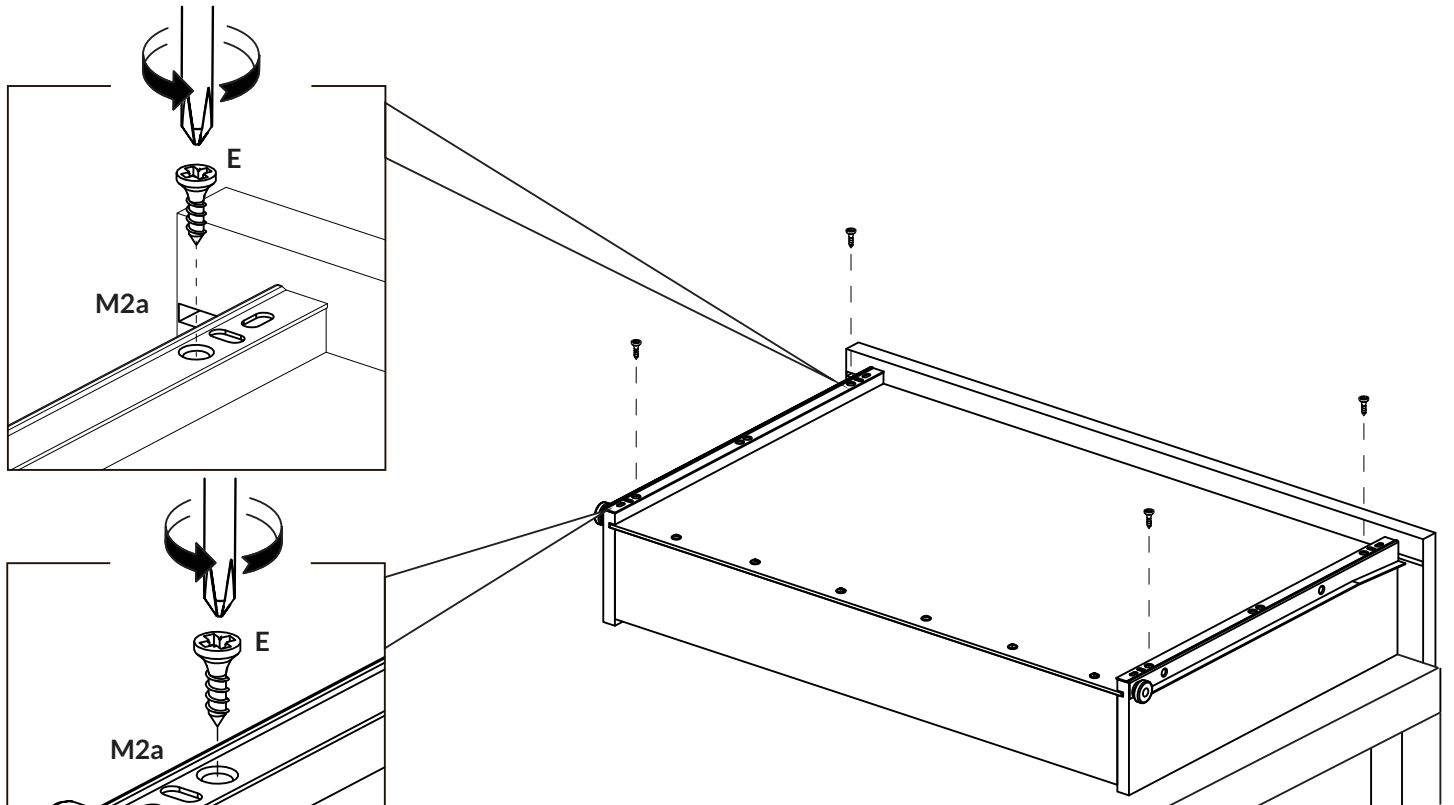


5

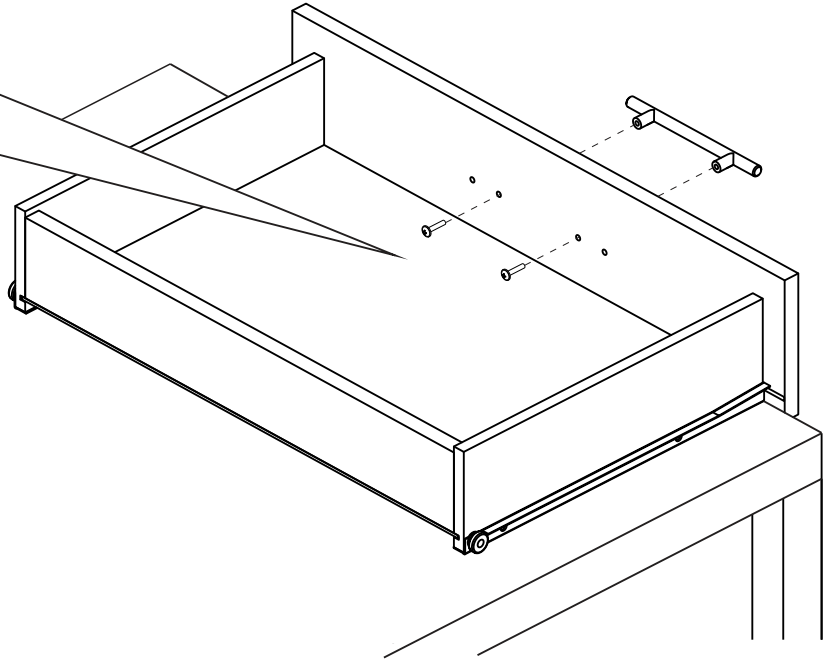
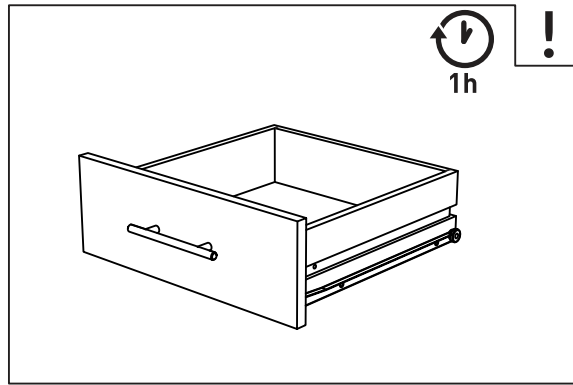
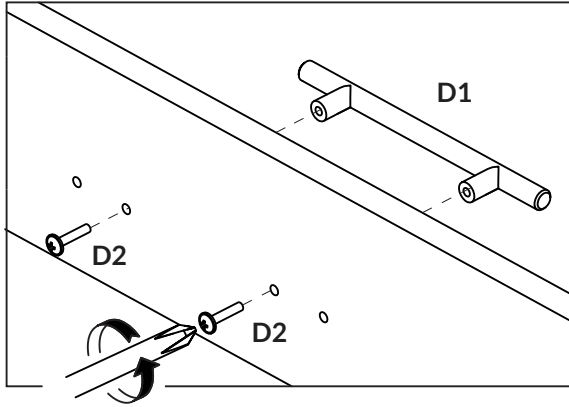
5.



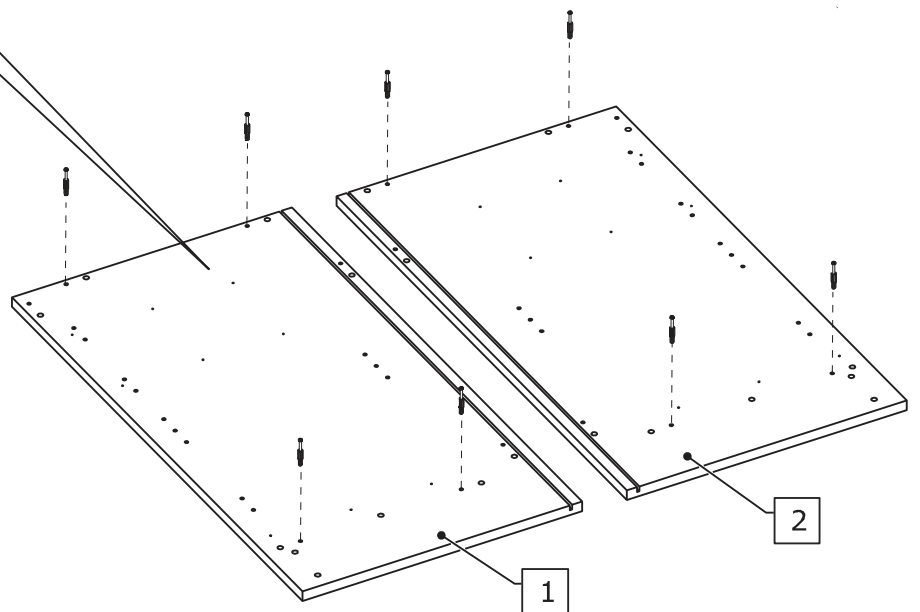
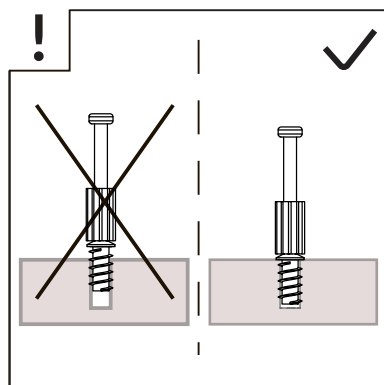
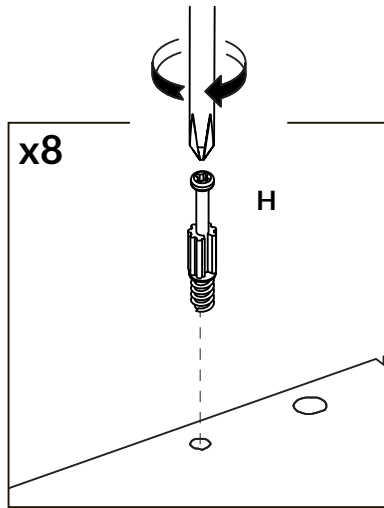
6.



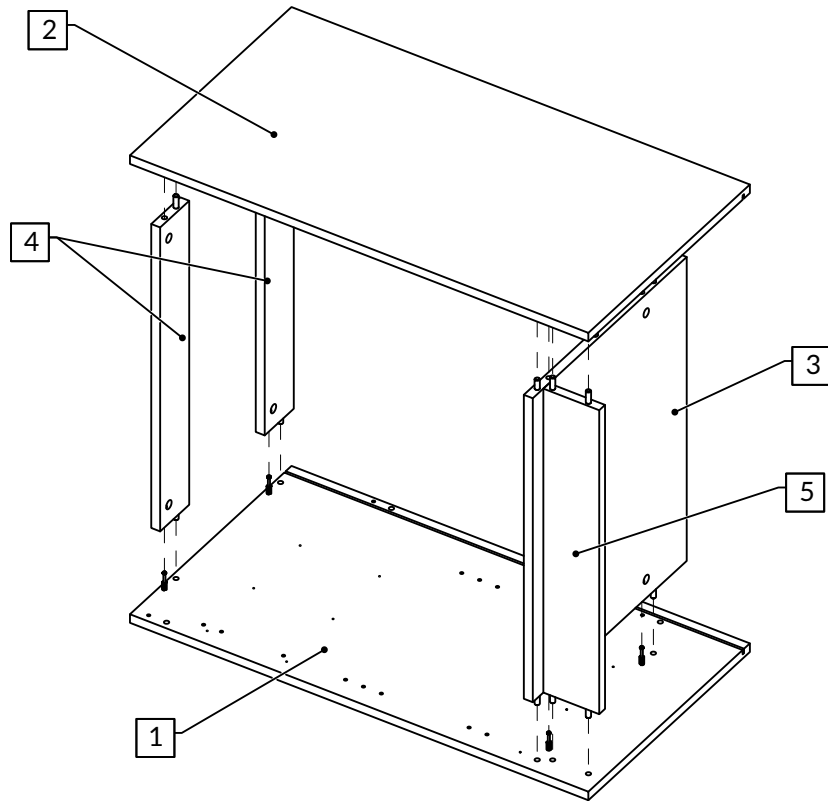
7.



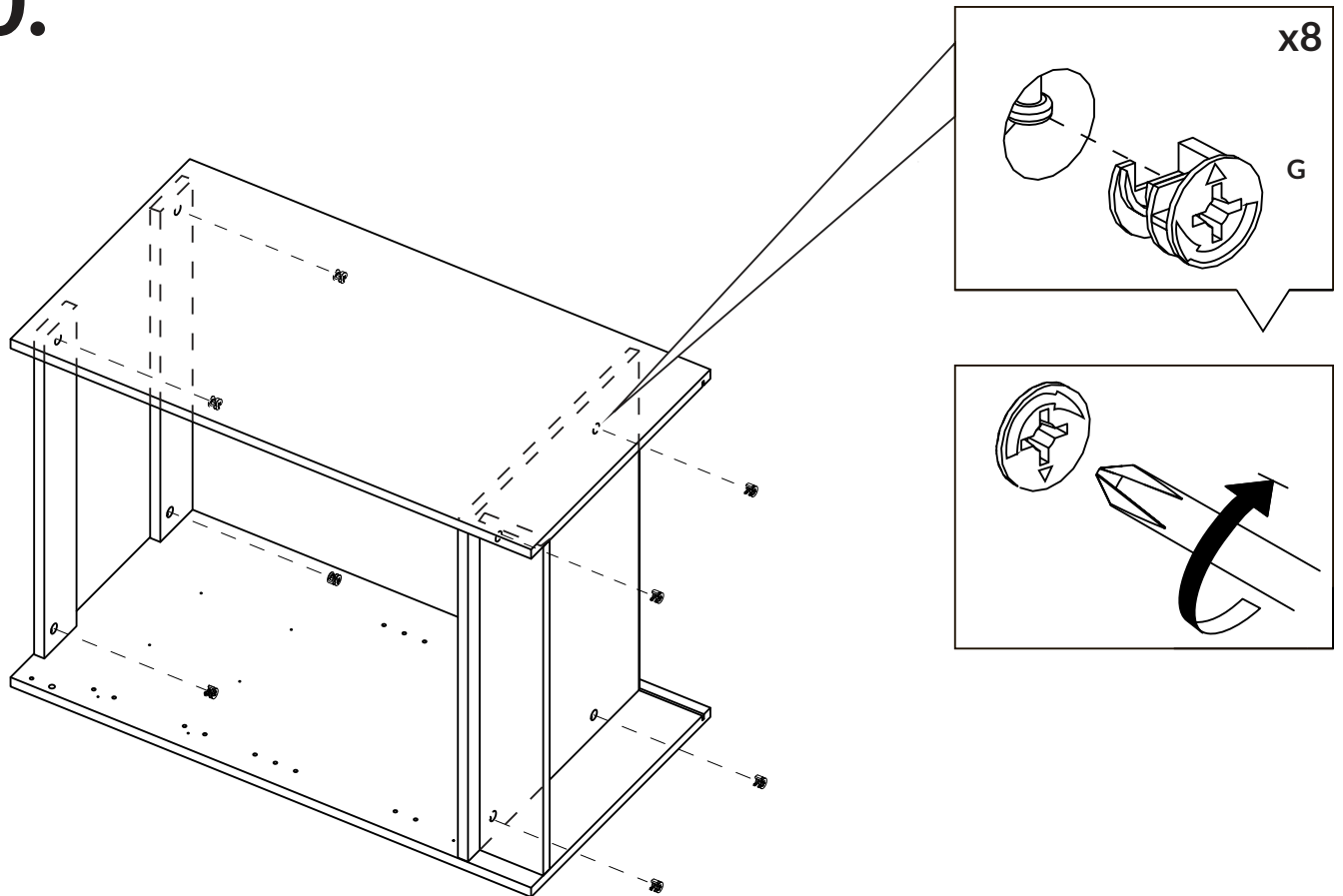
8.



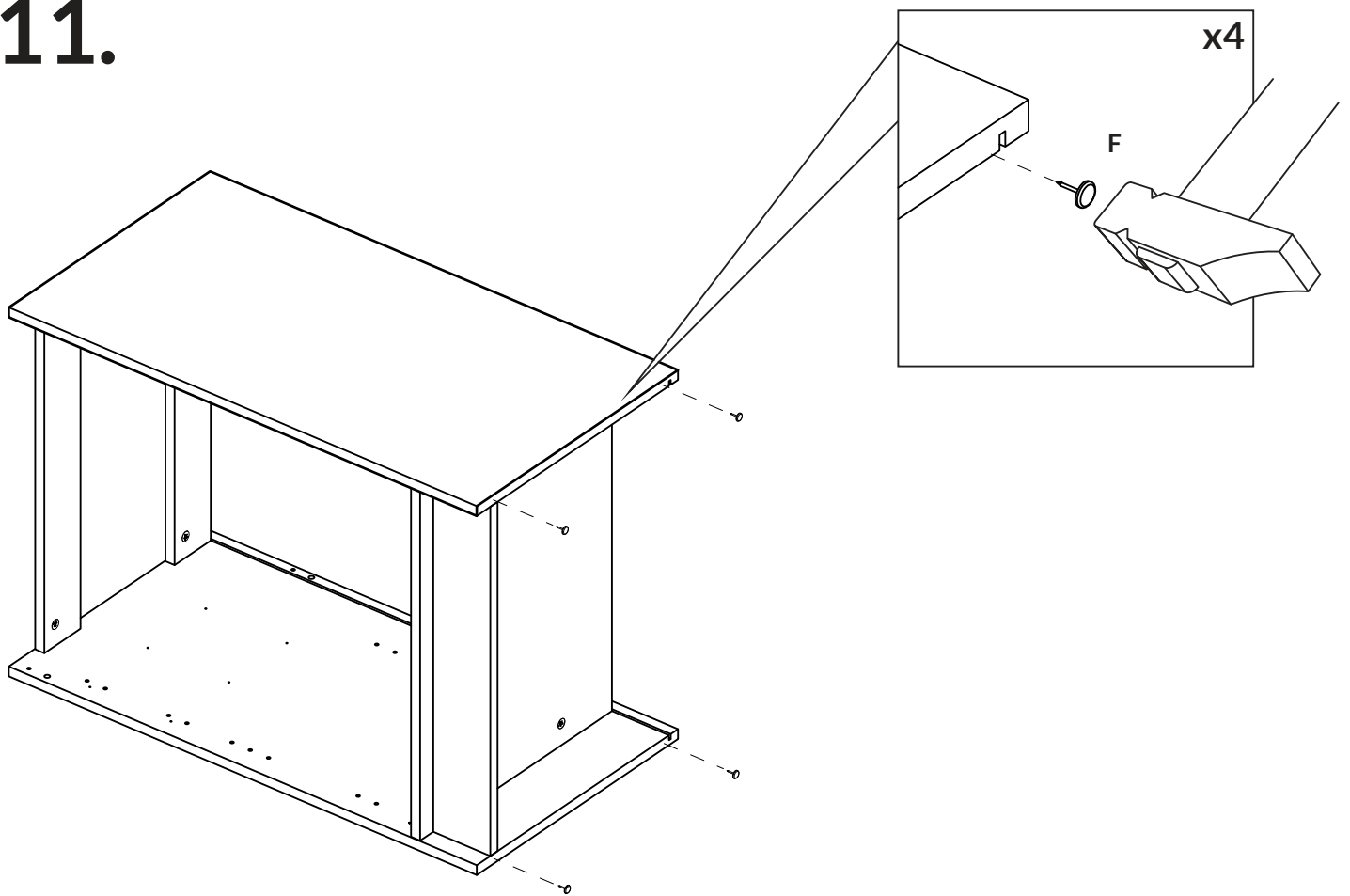
9.



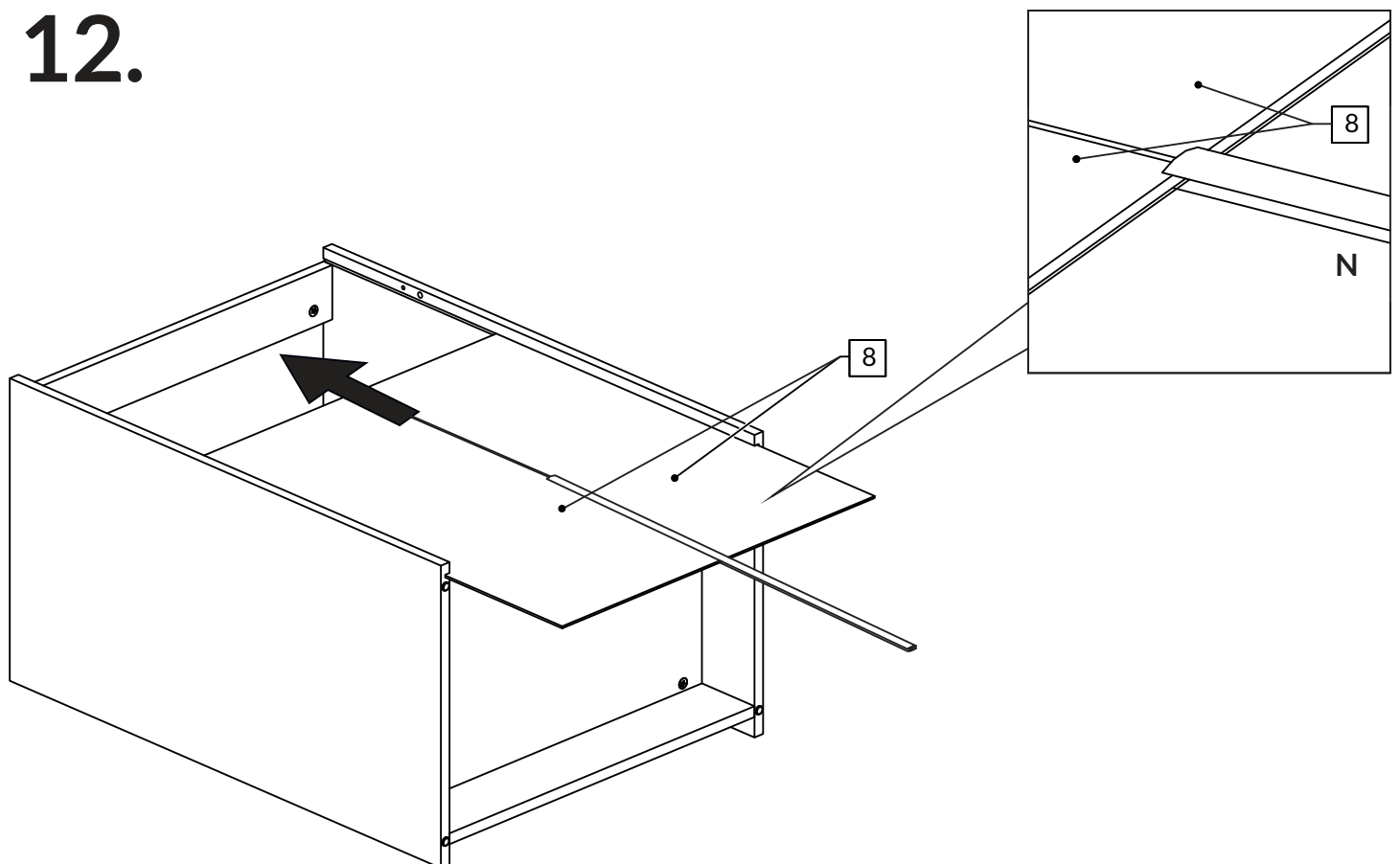
10.



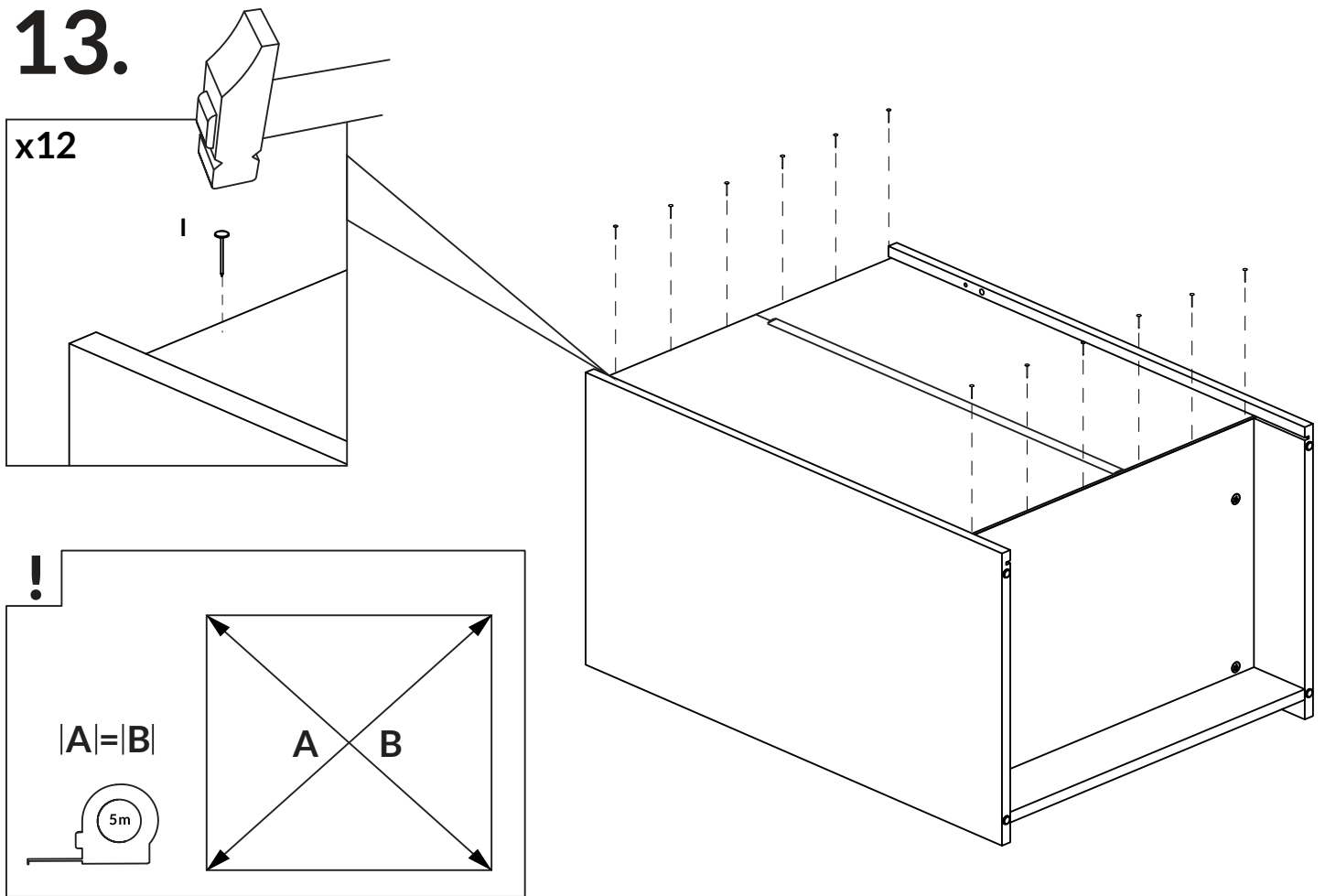
11.



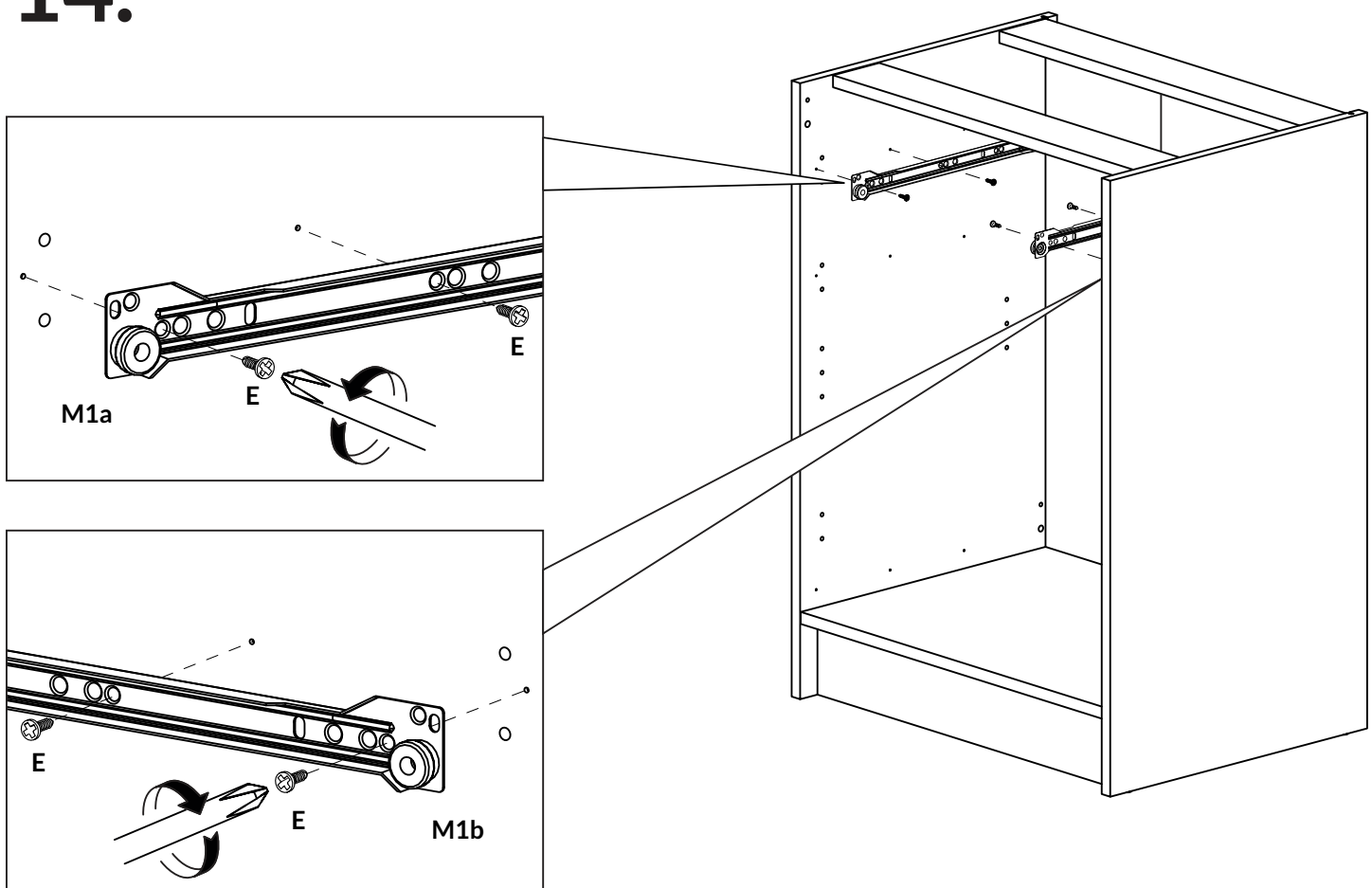
12.



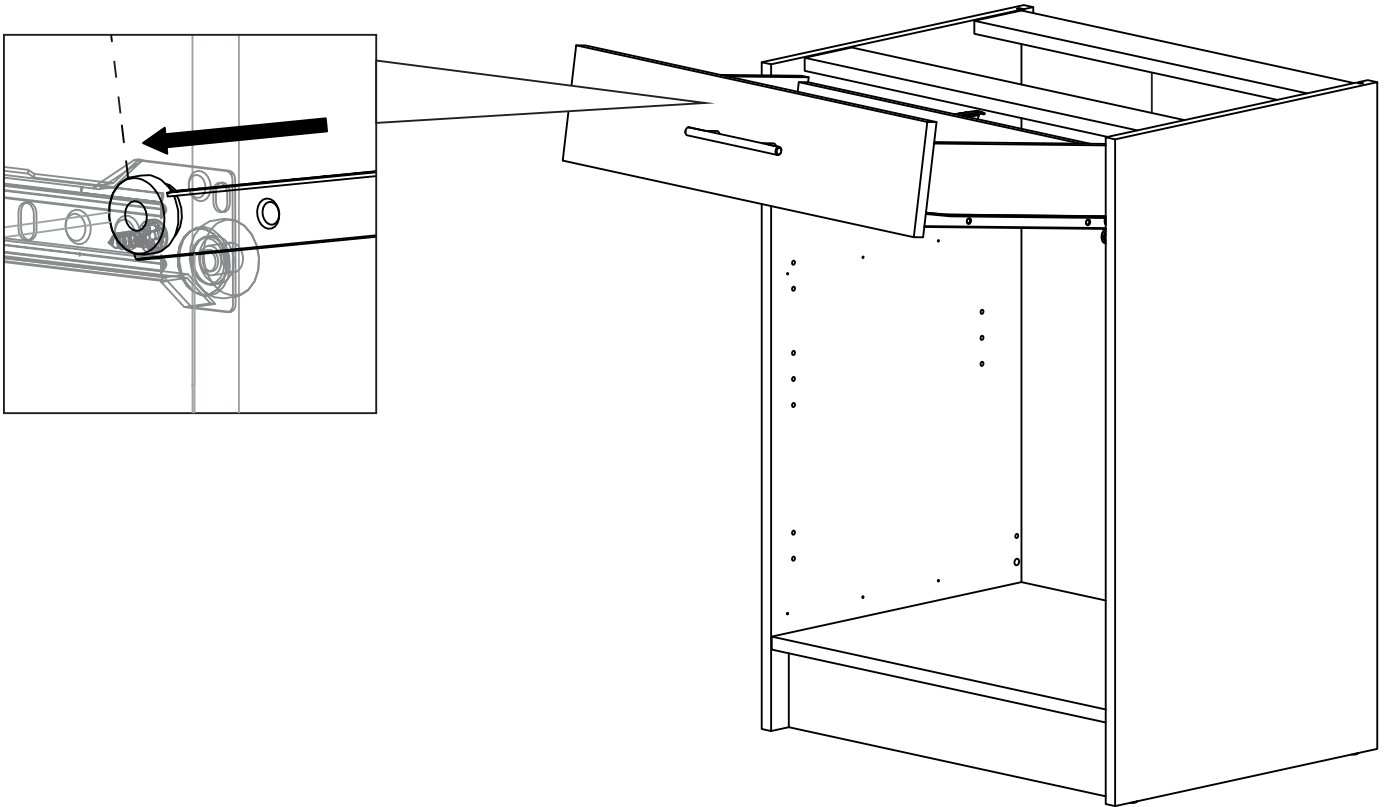
13.



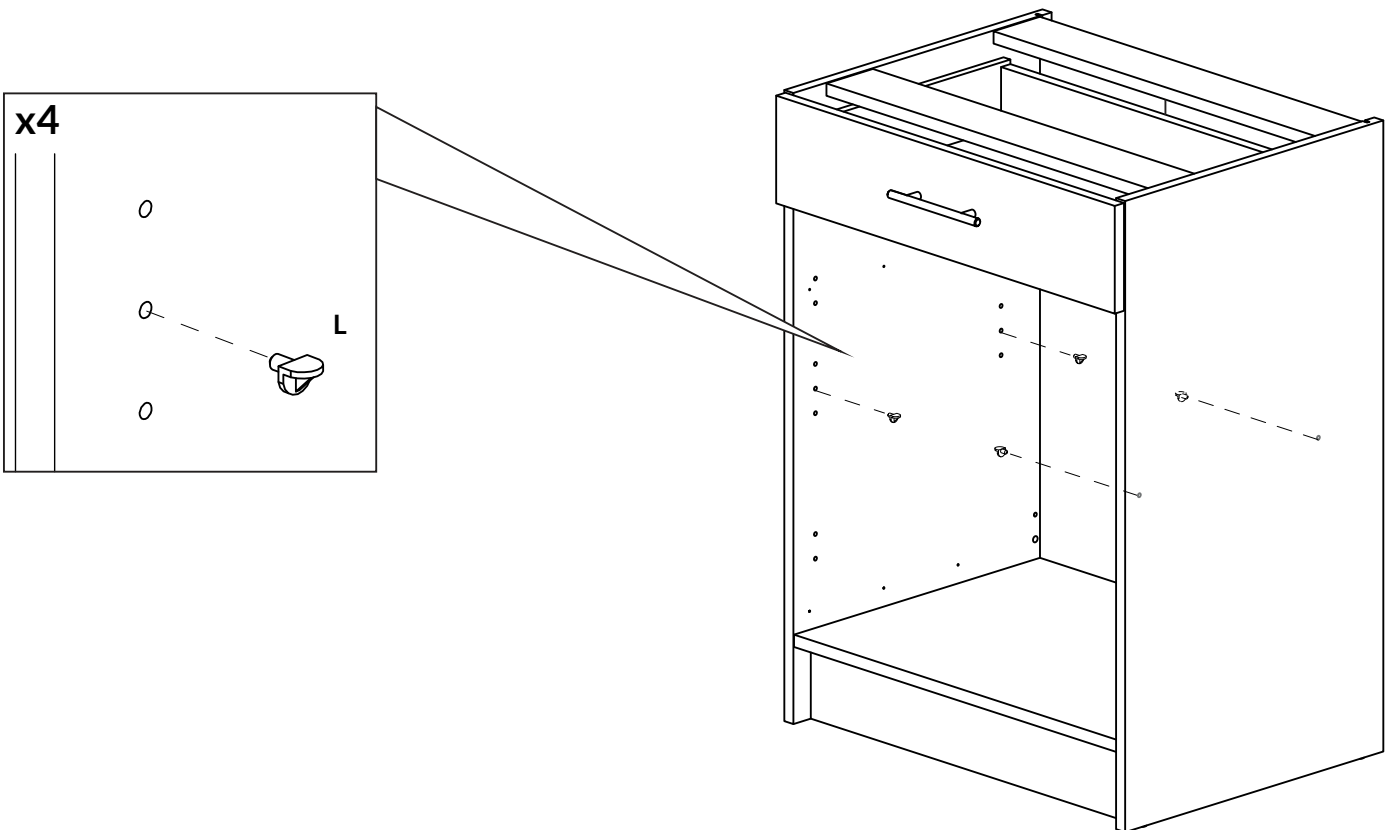
14.



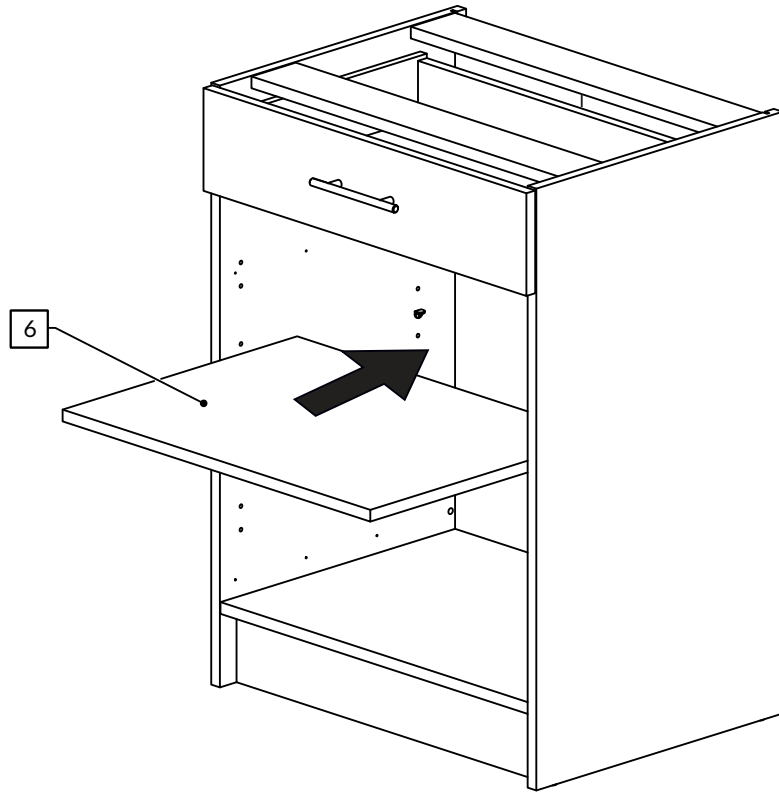
15.



16.

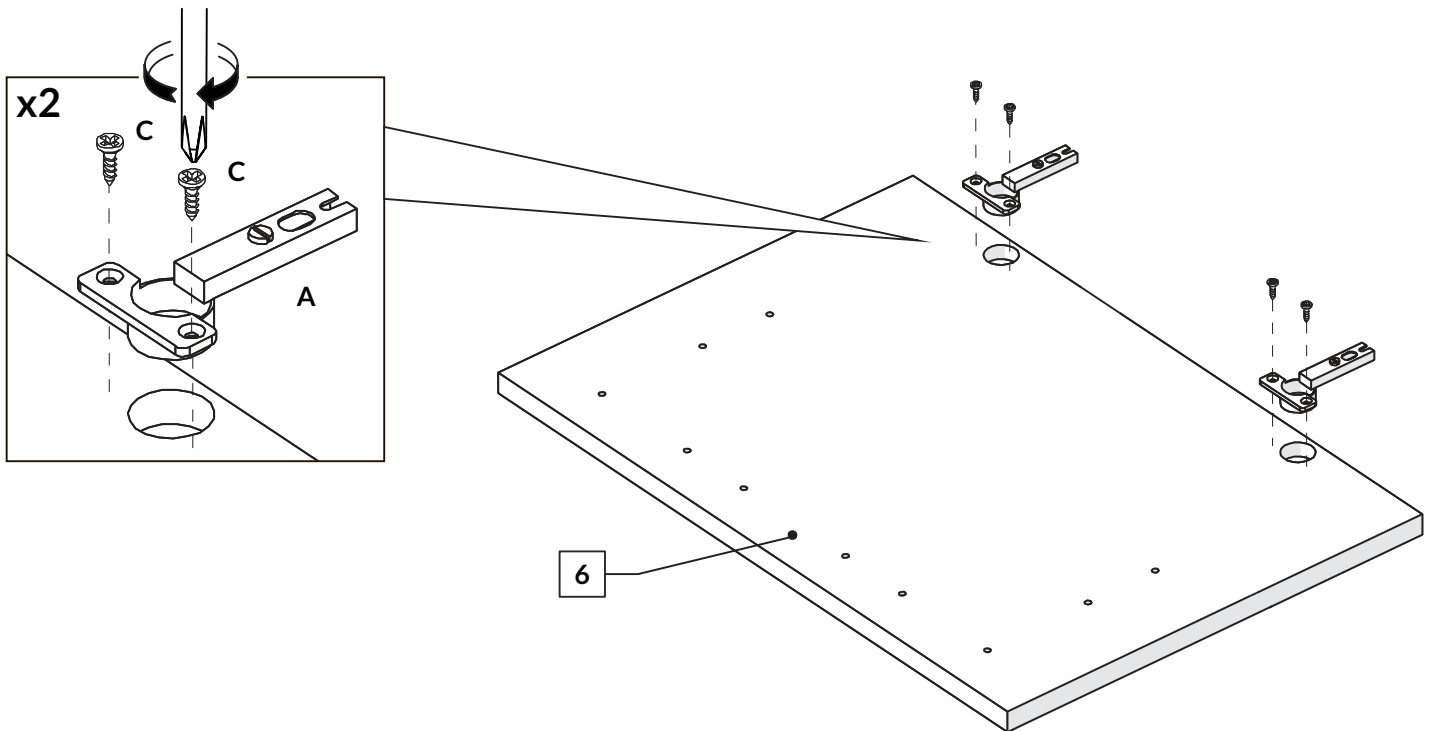


17.

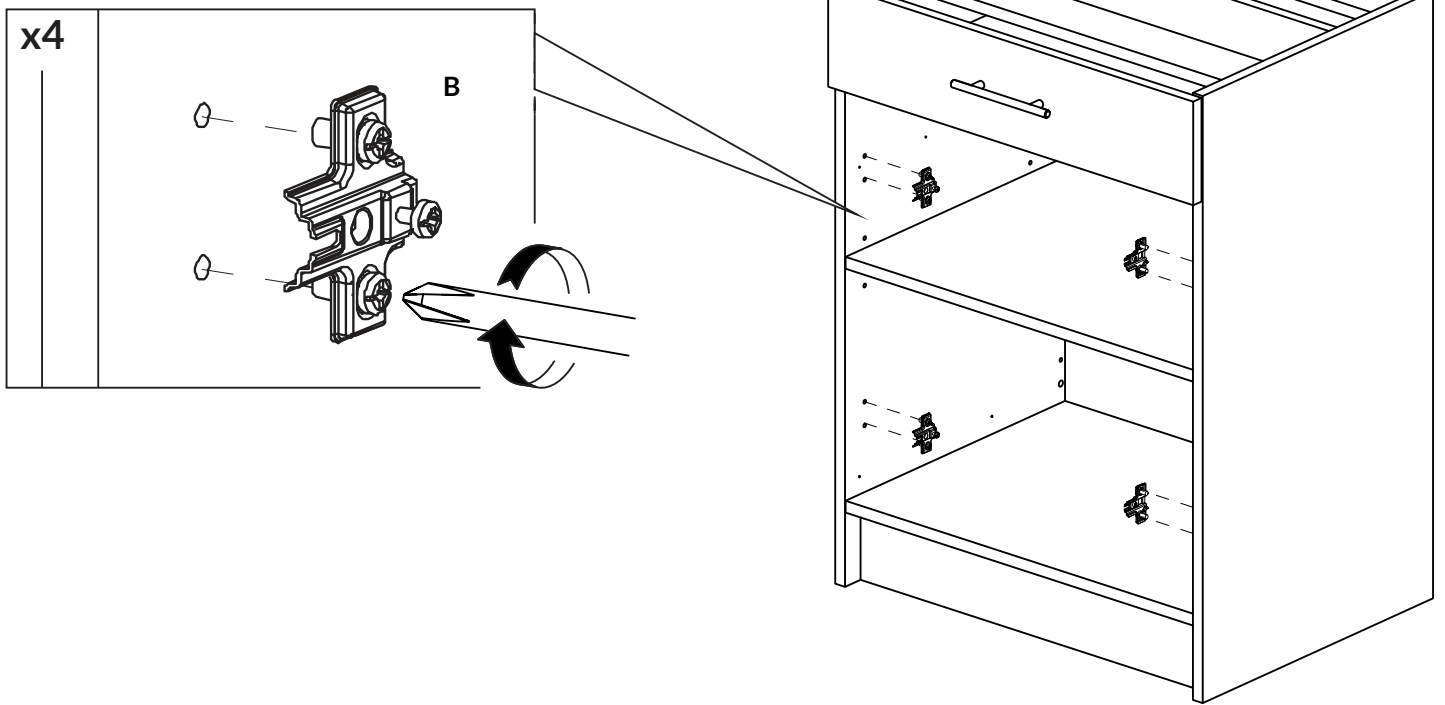


18.

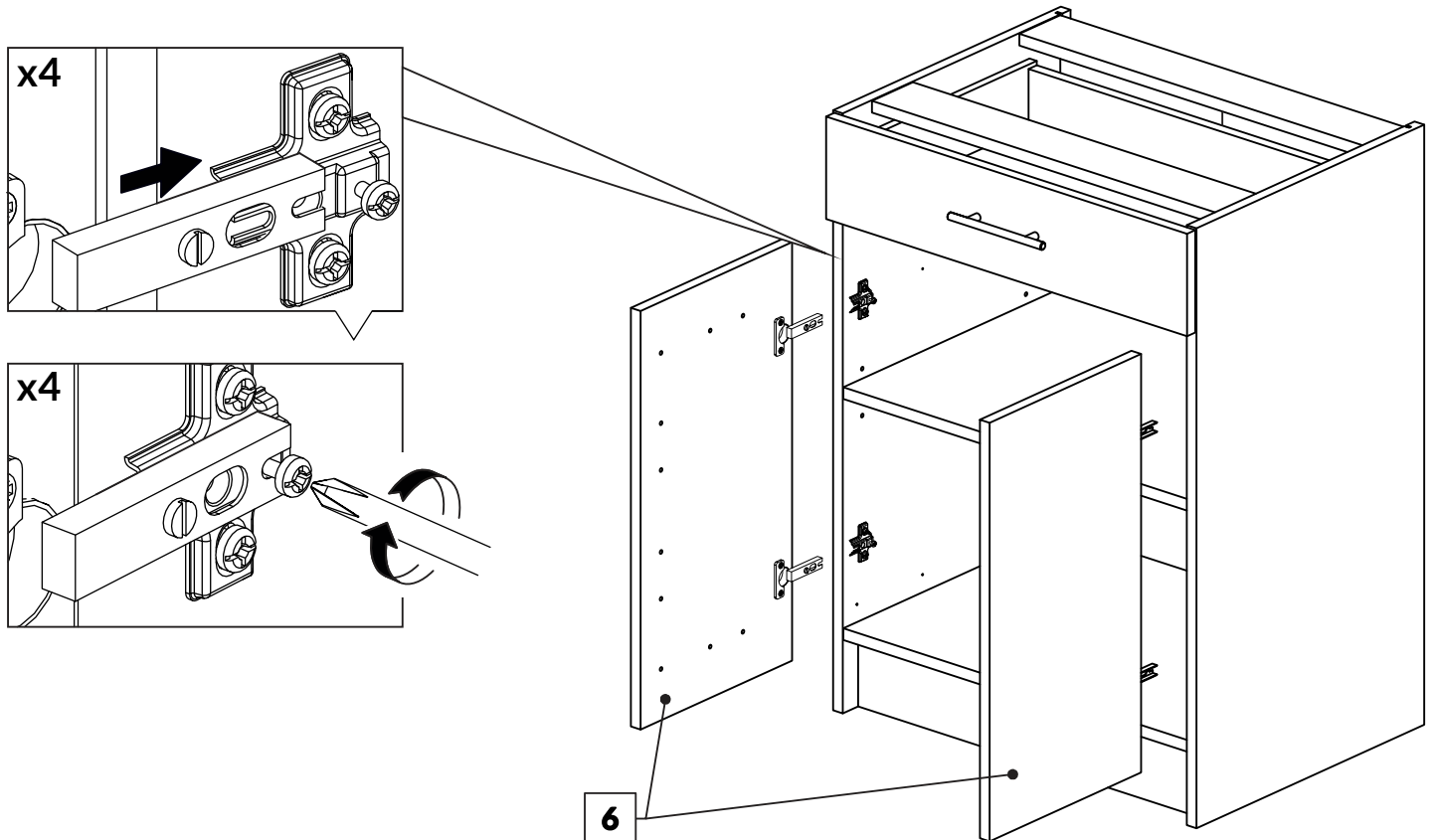
2x



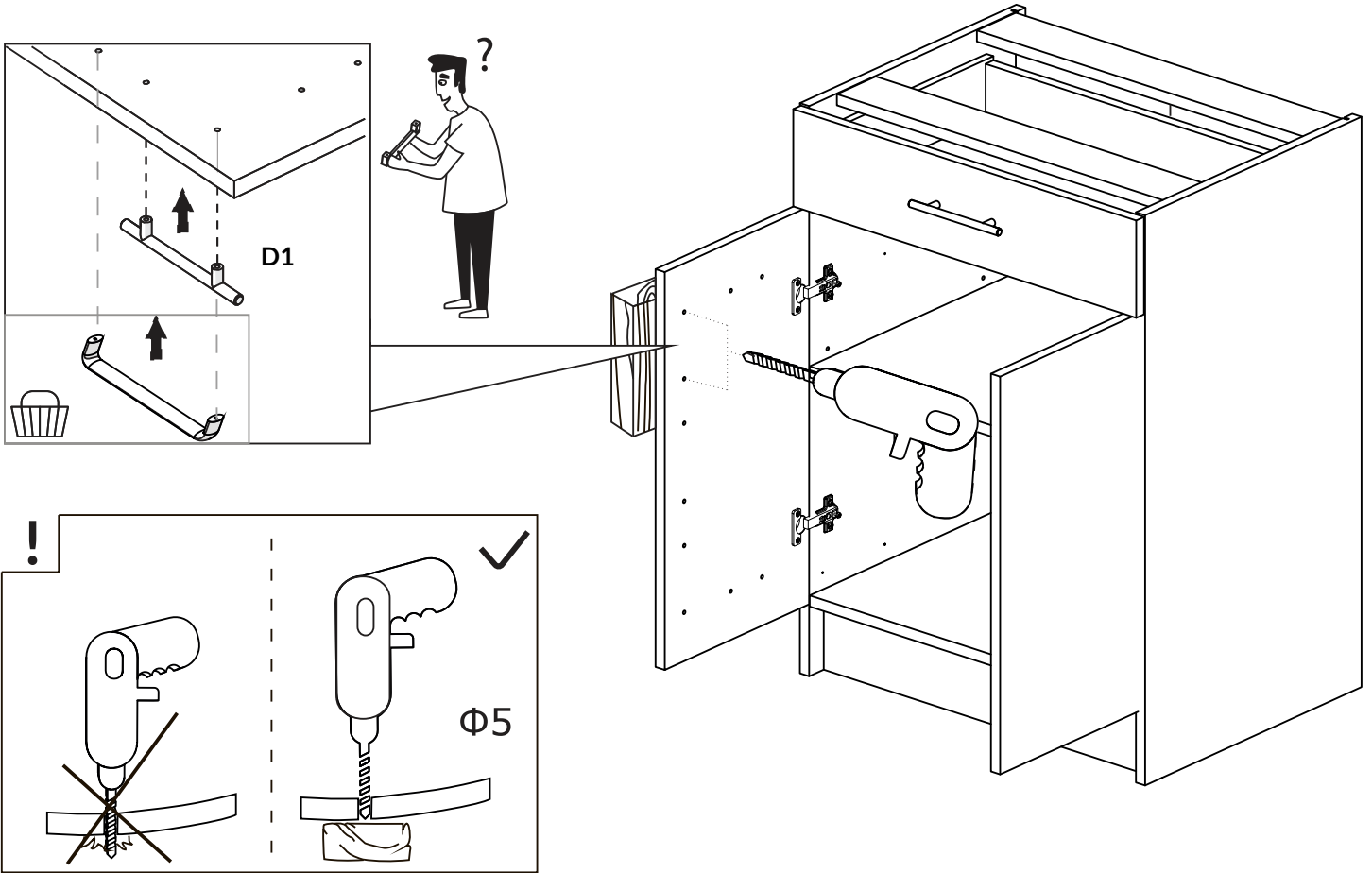
19.



20.



21.



22.

