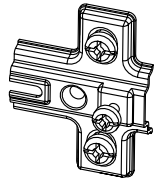


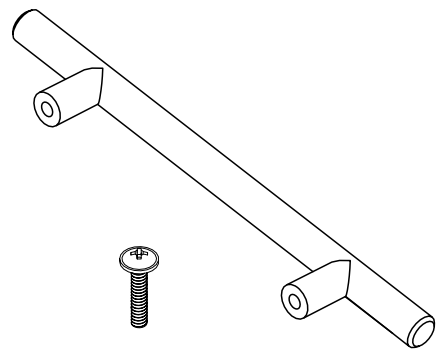
A x4



B x4



C x8



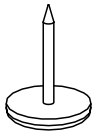
D2 x8



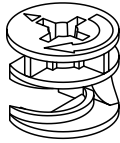
D1 x4



E x16



F x4



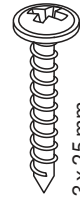
G x8



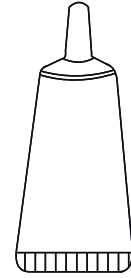
H x8



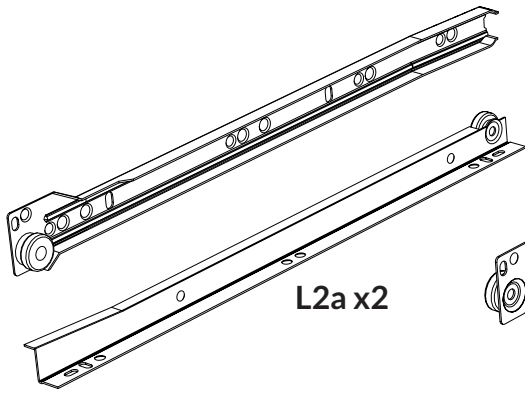
I x12



J x12

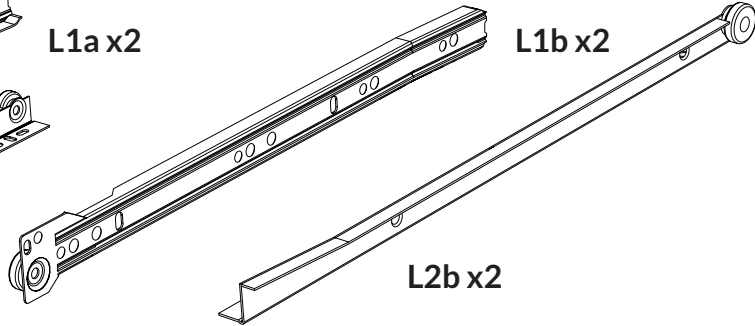


K x1



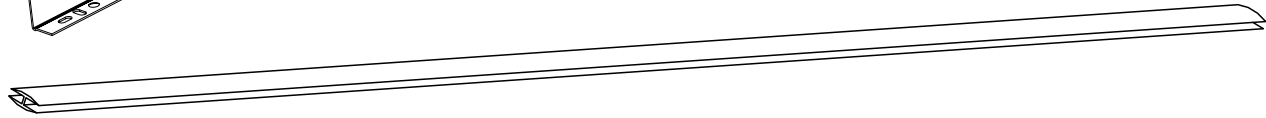
L1 x2

L2 a x2

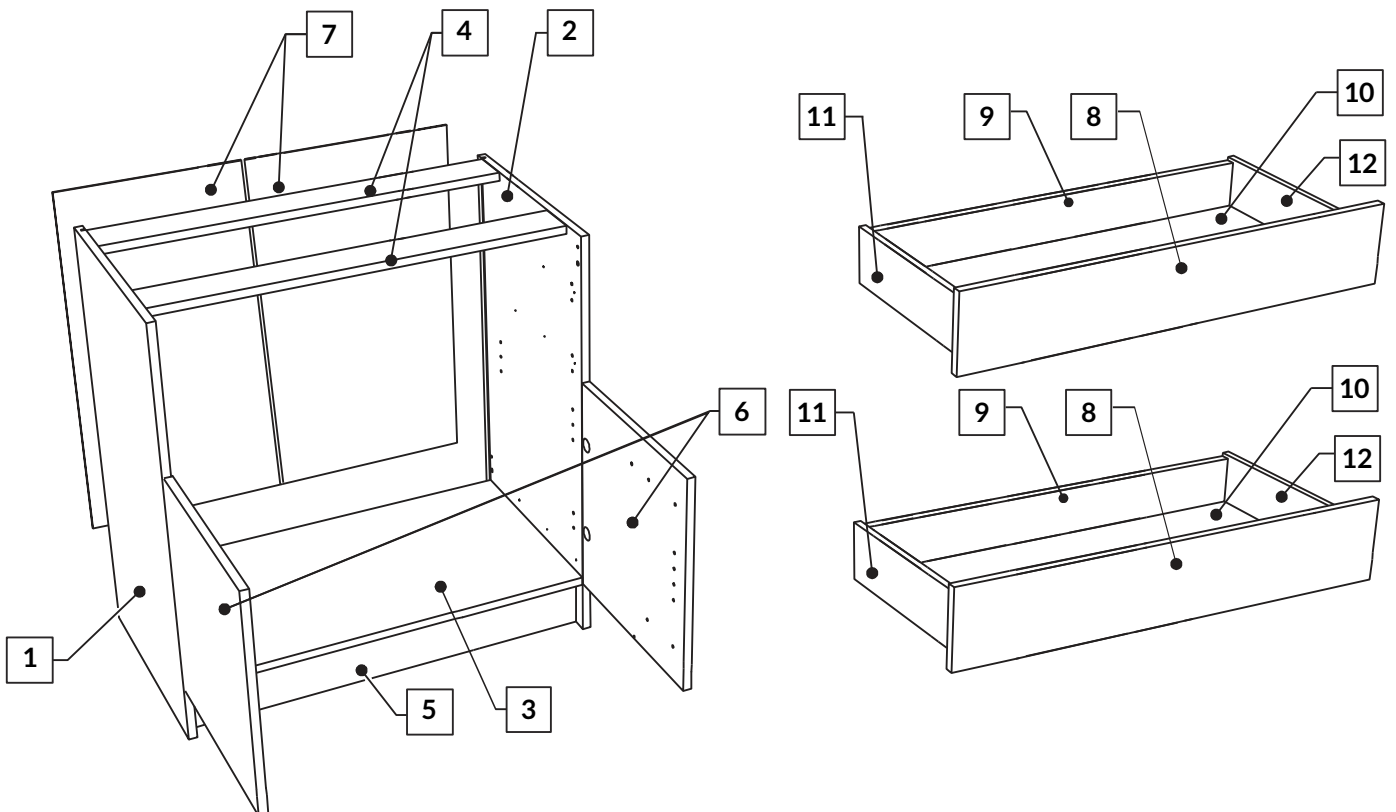


L1 b x2

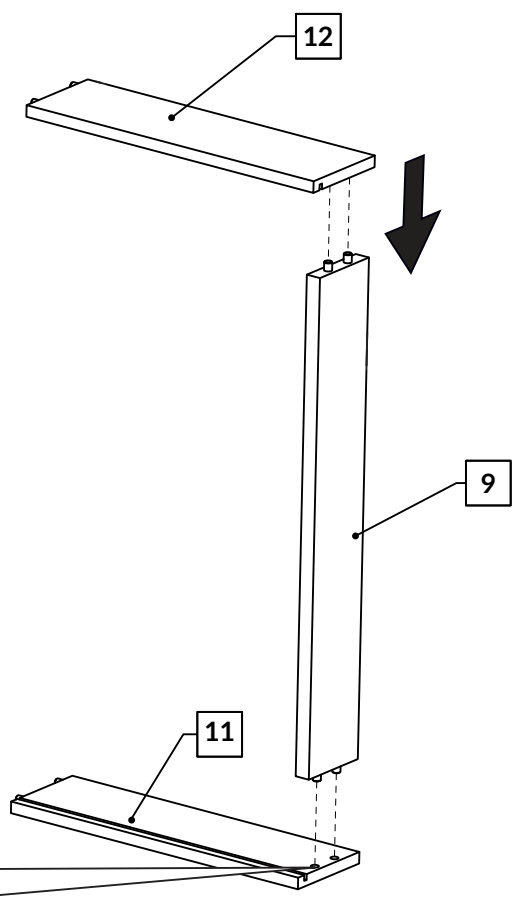
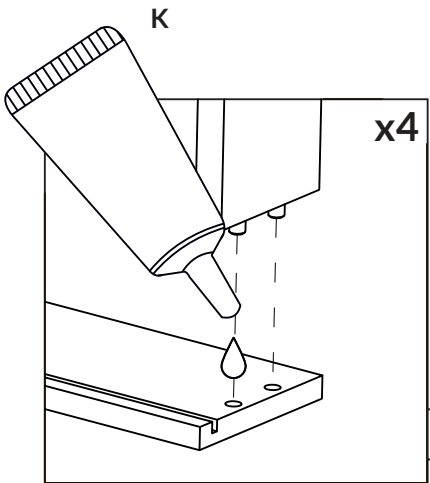
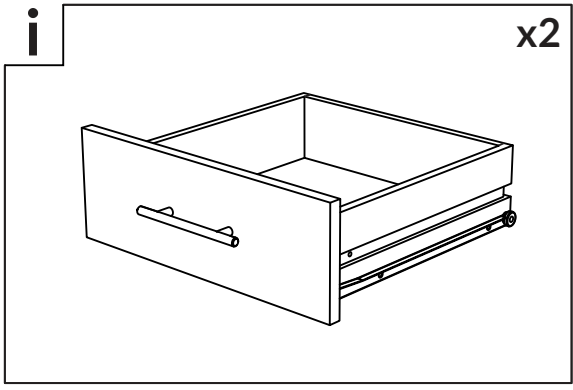
L2 b x2



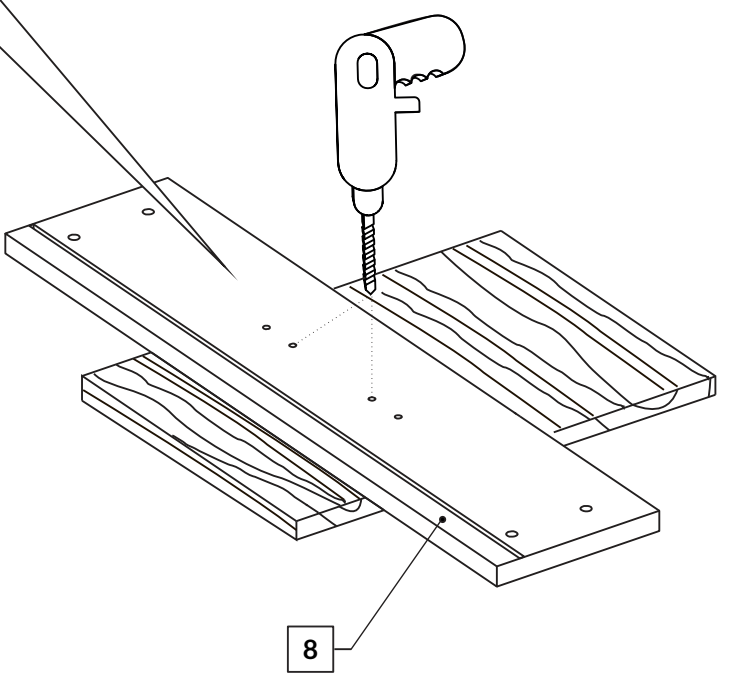
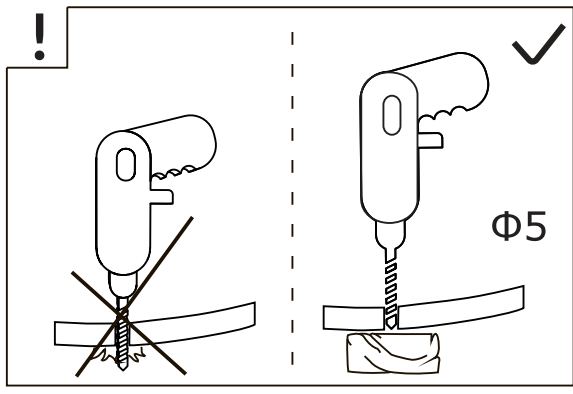
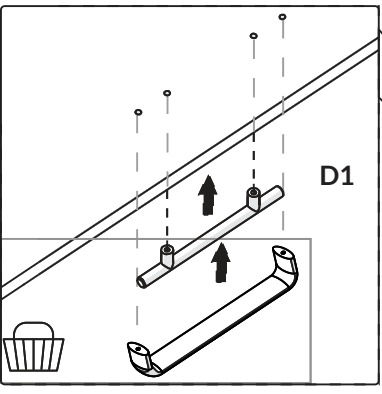
M x1



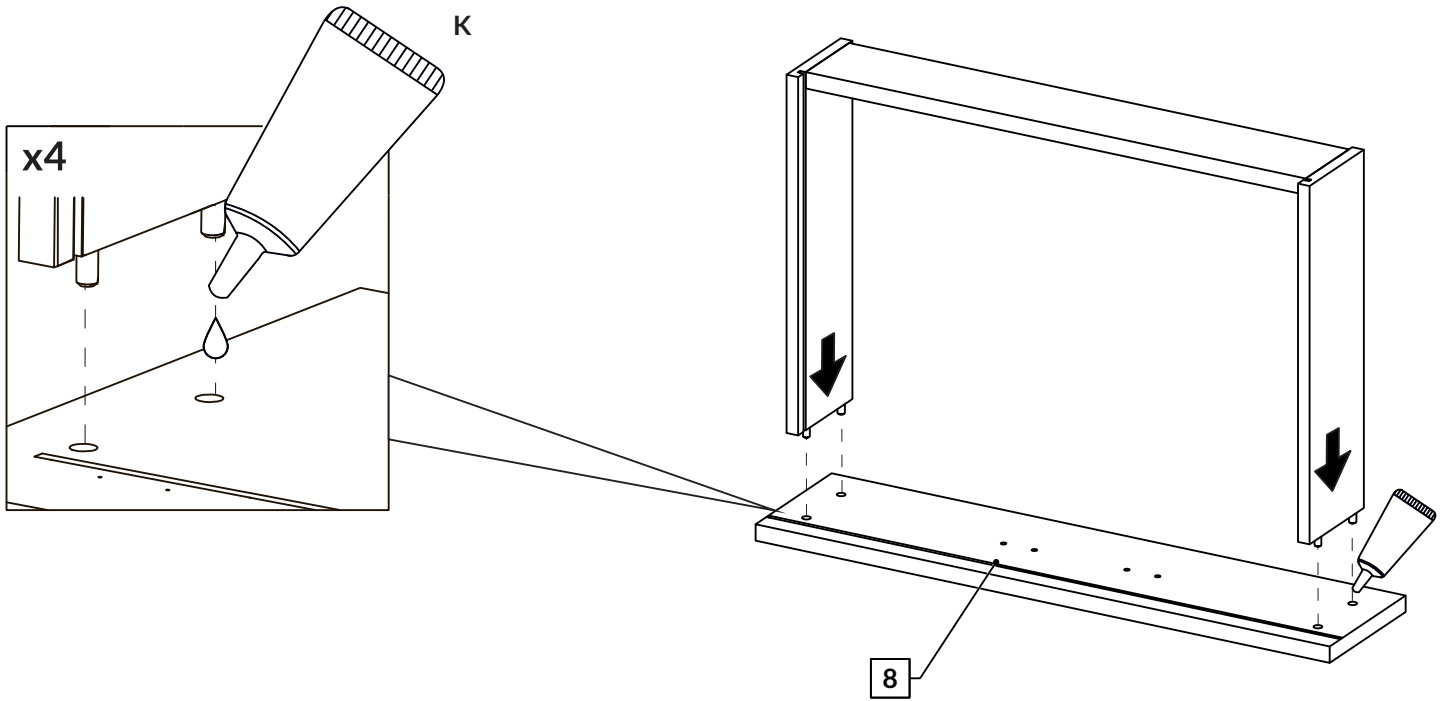
1.



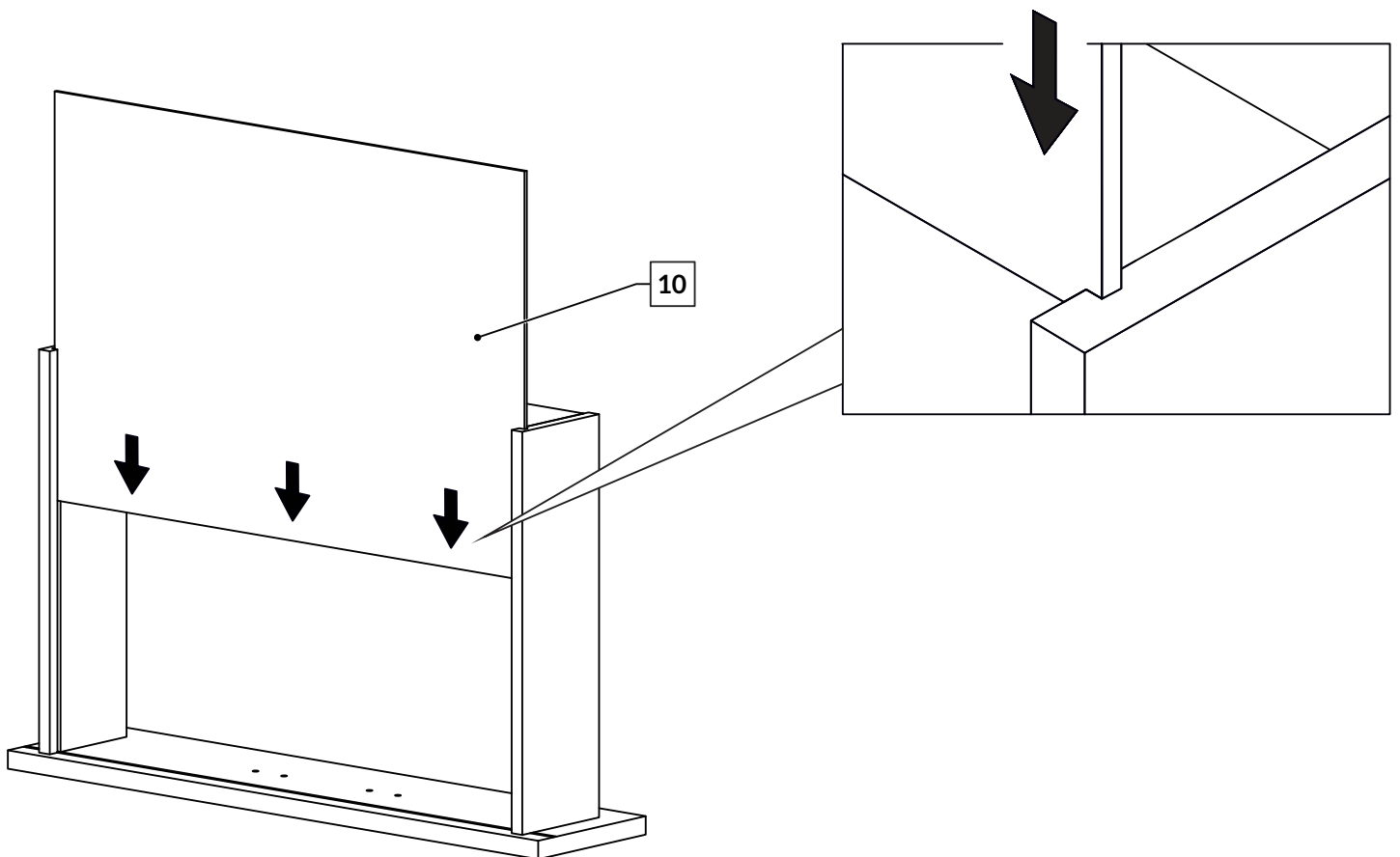
2.



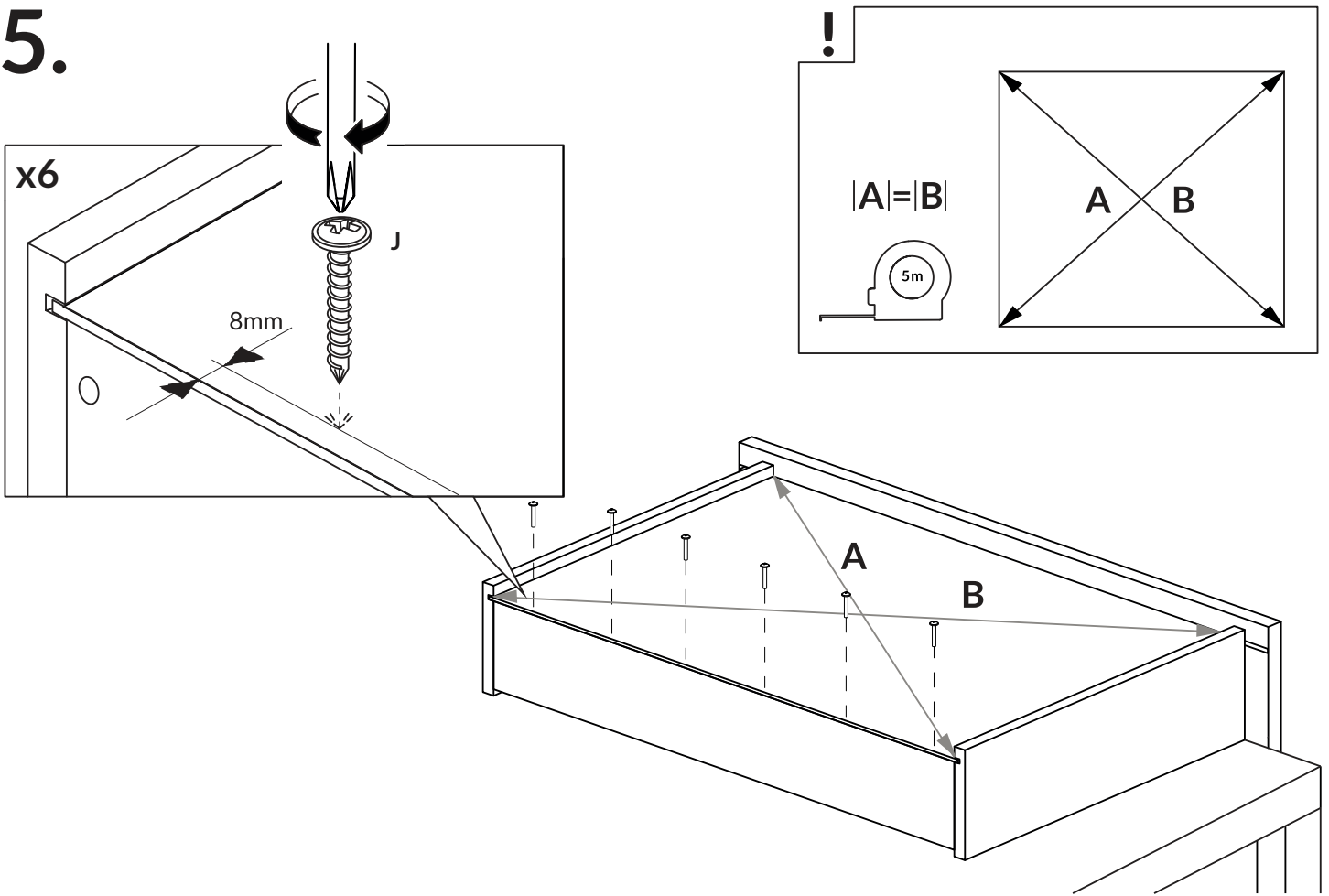
3.



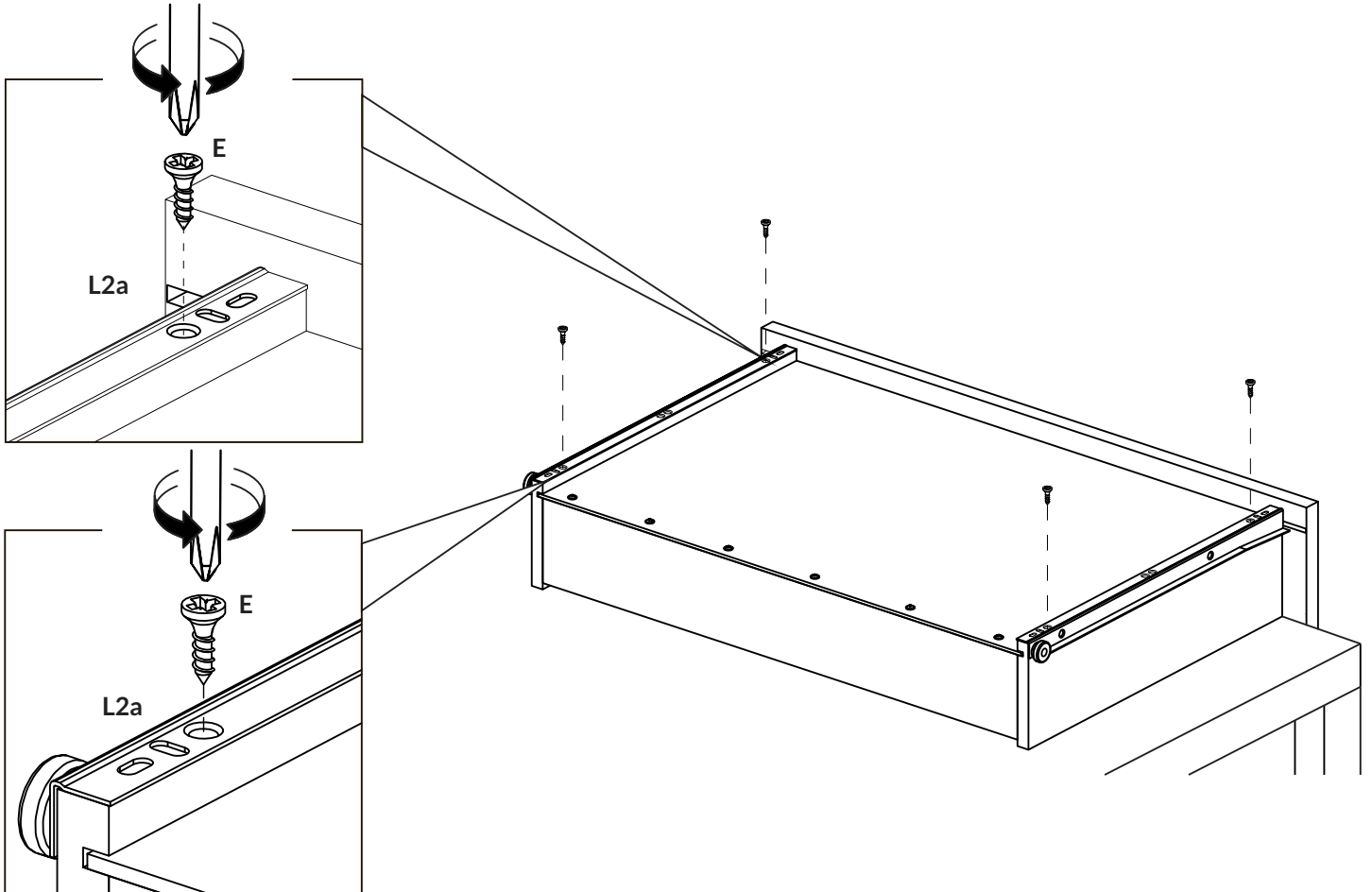
4.



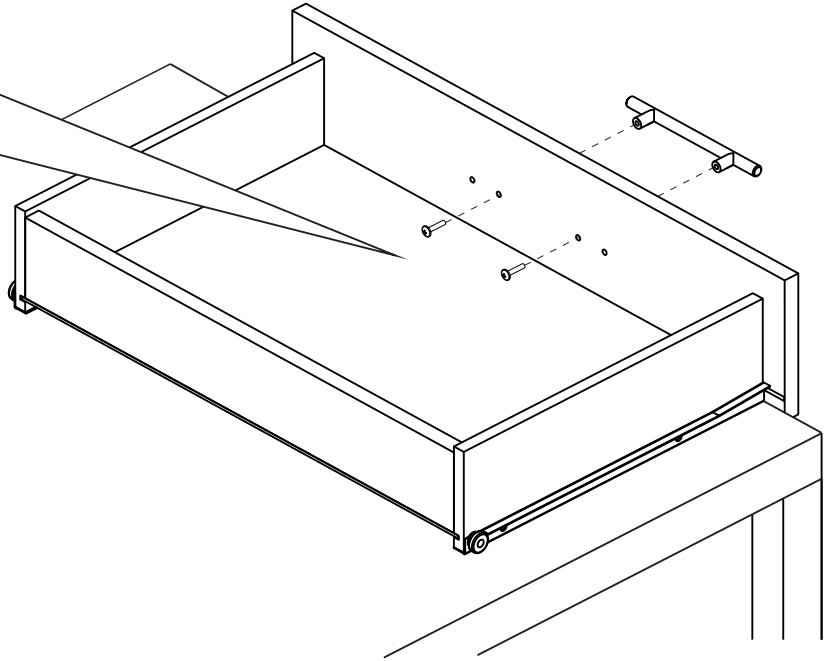
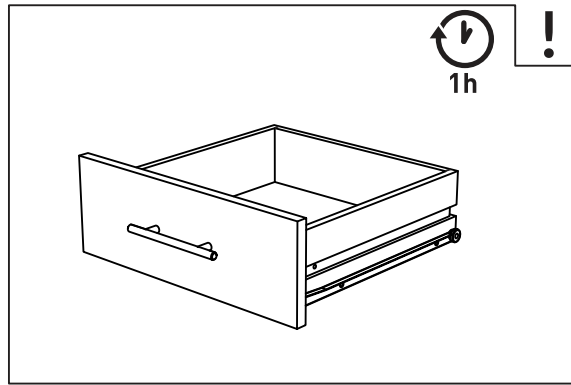
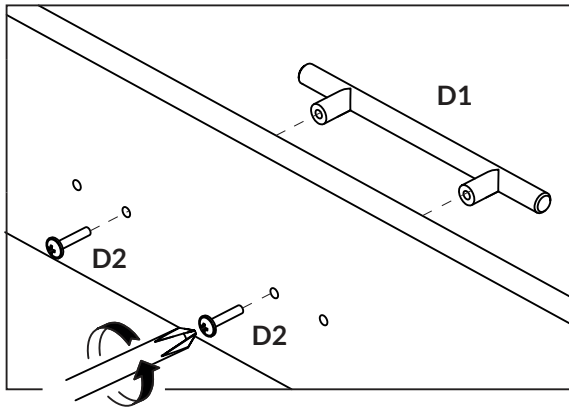
5.



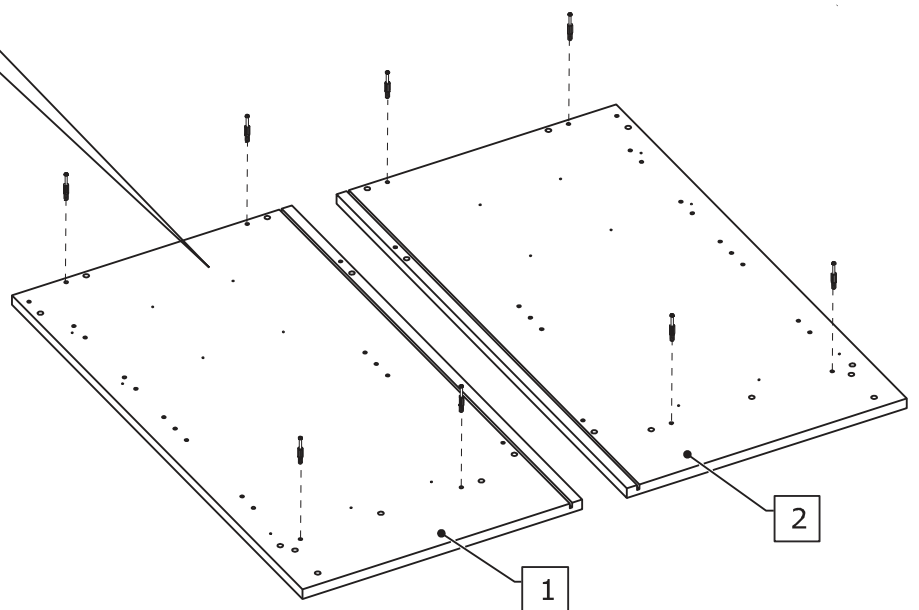
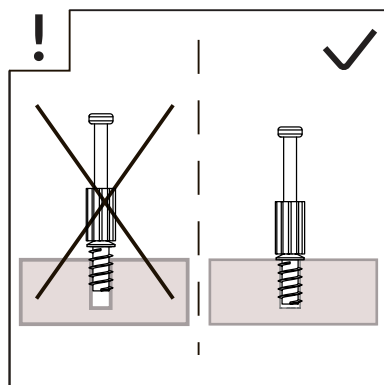
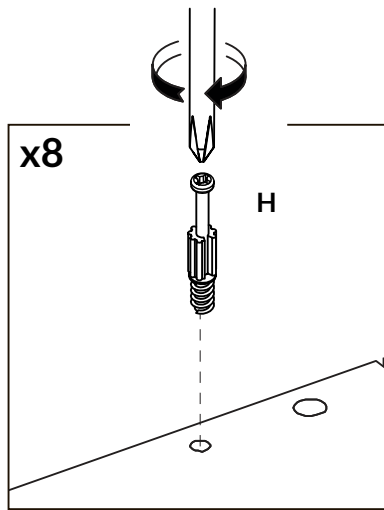
6.



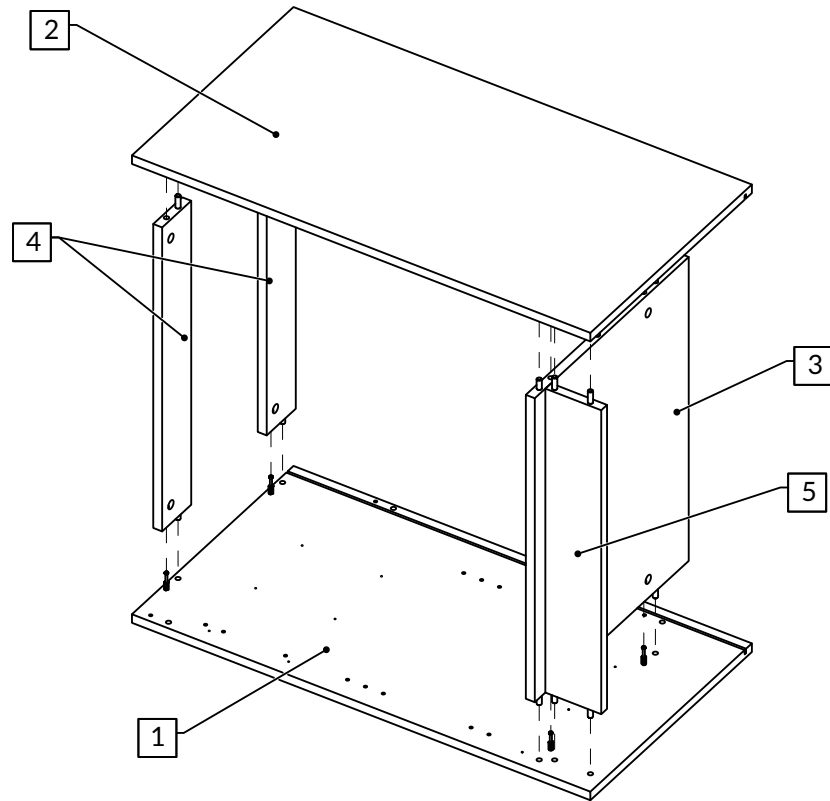
7.



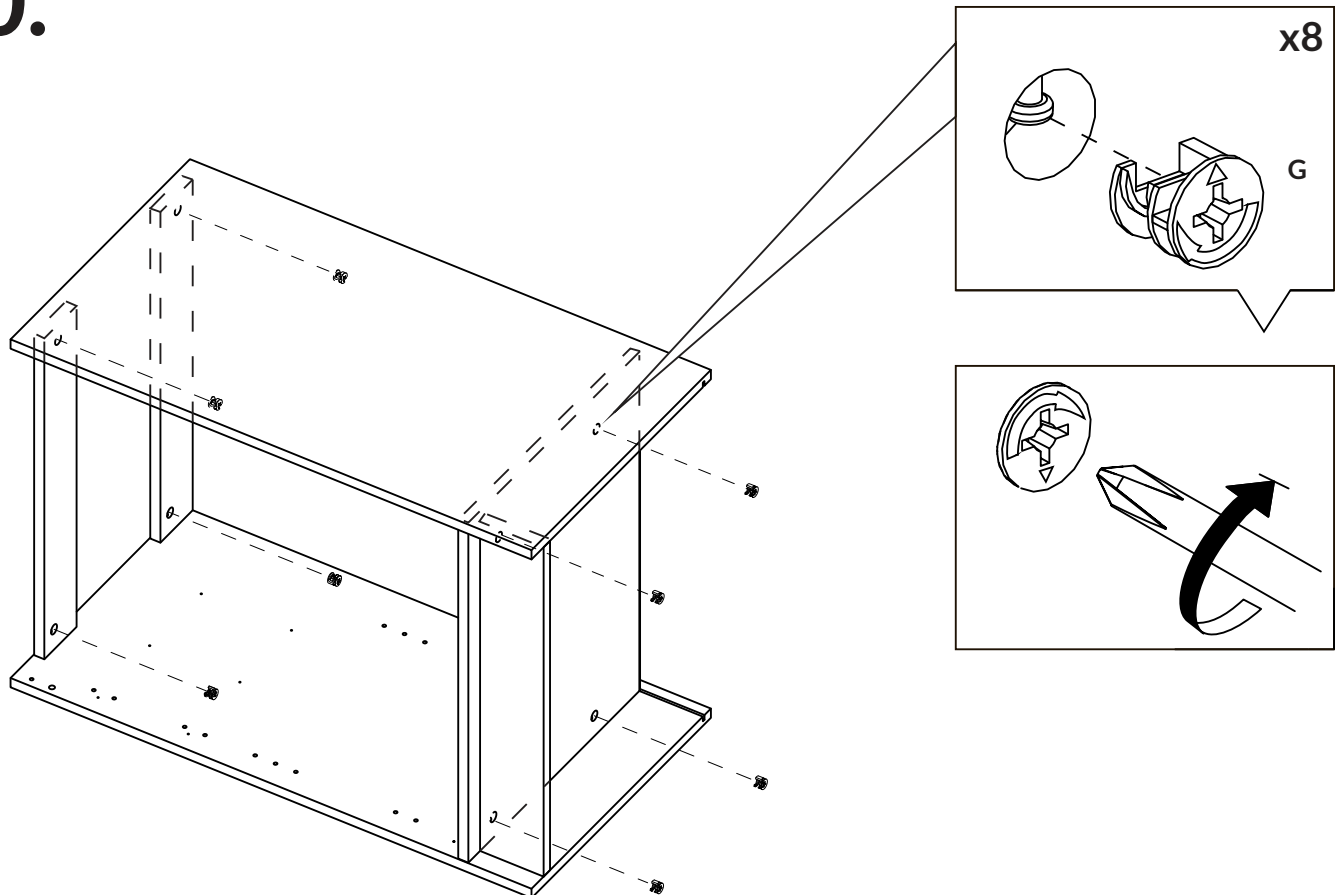
8.



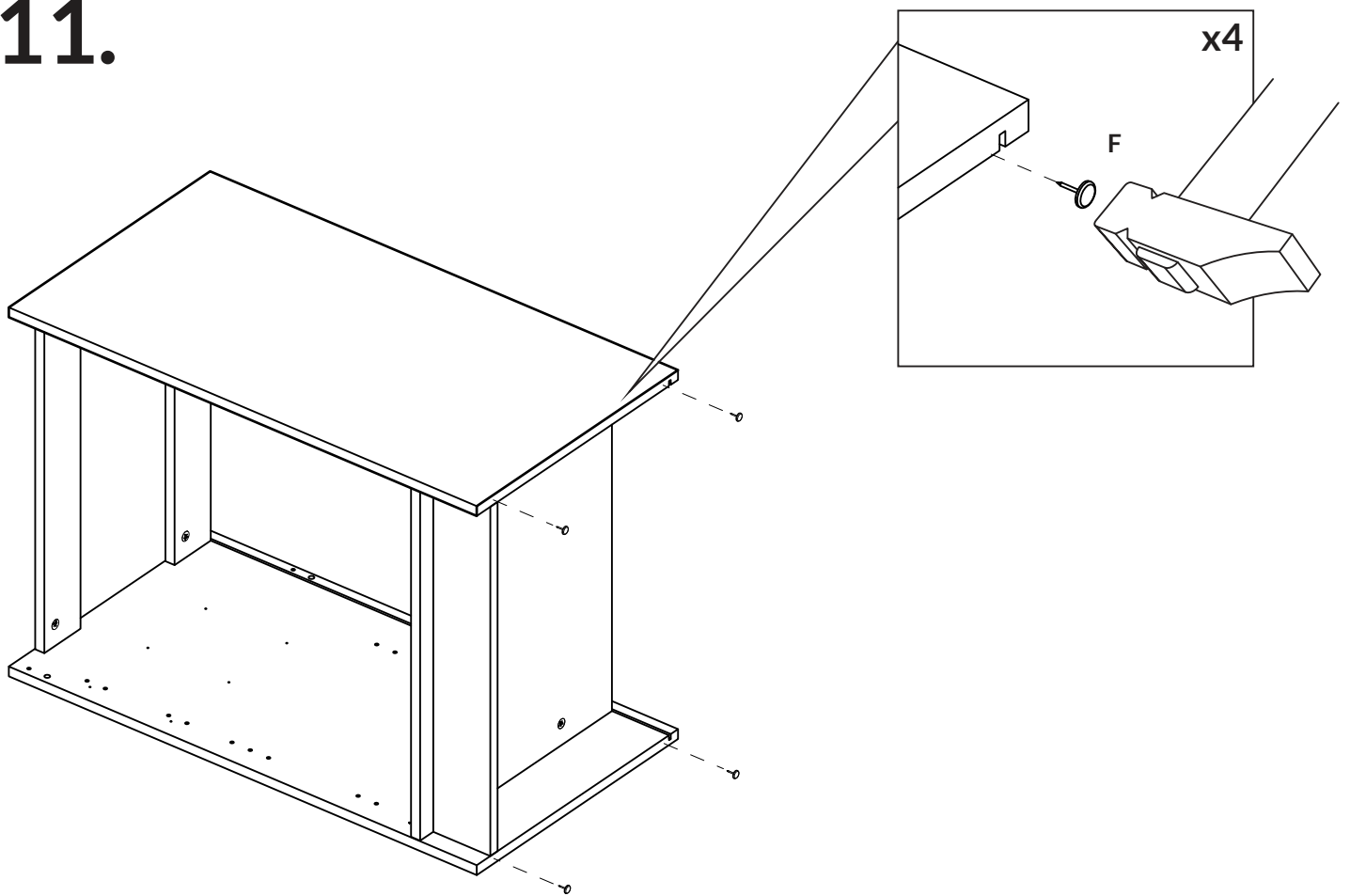
9.



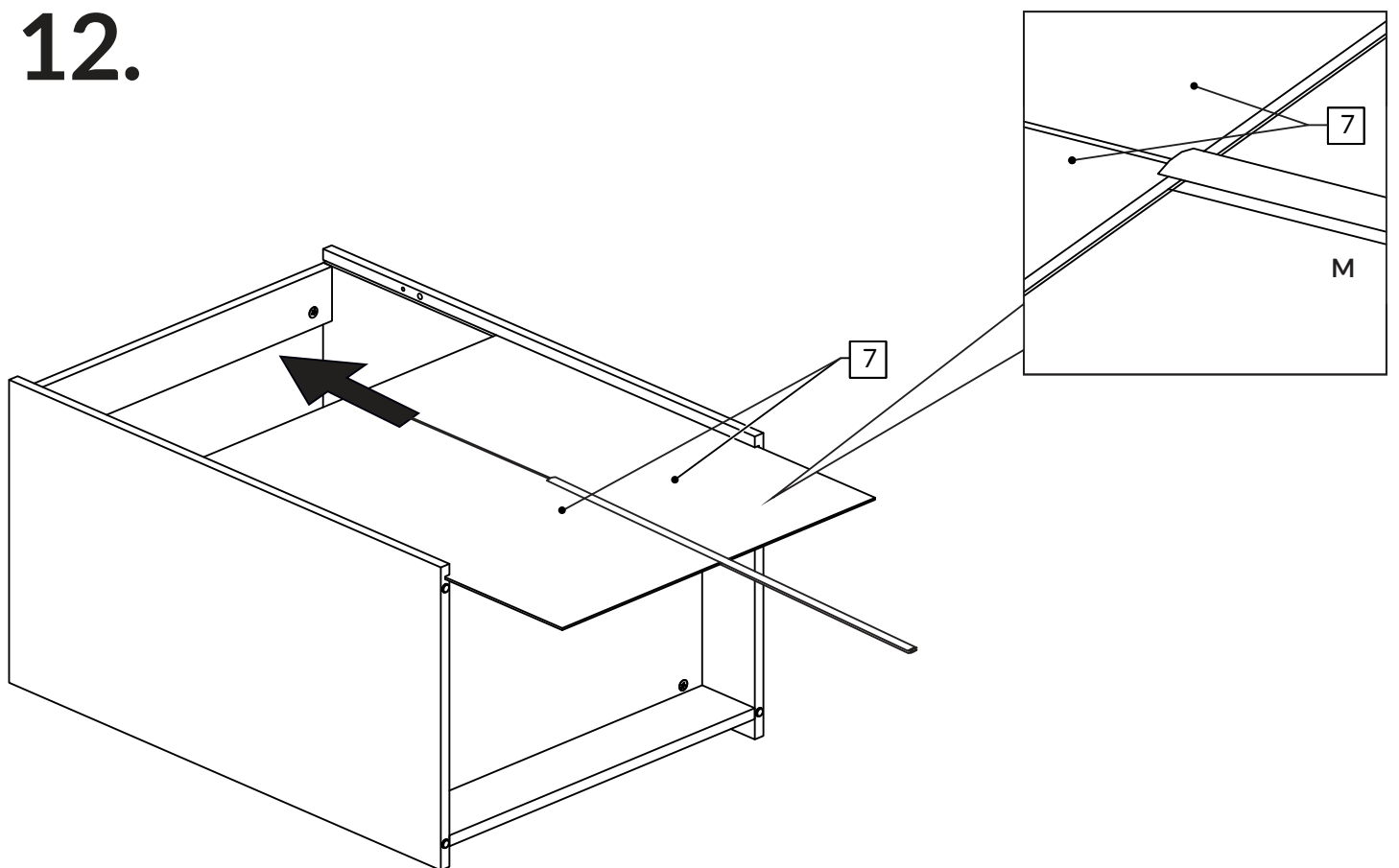
10.



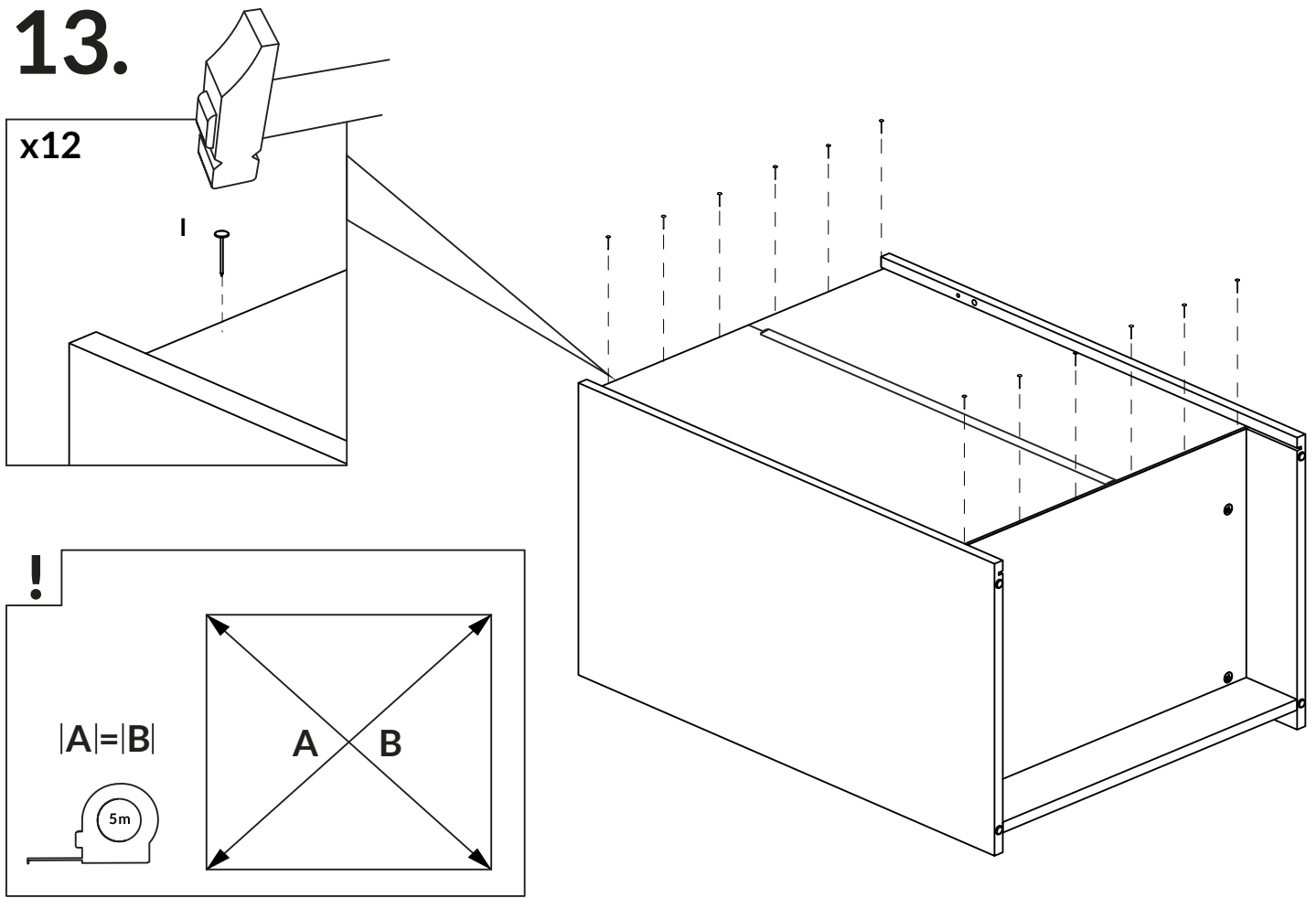
11.



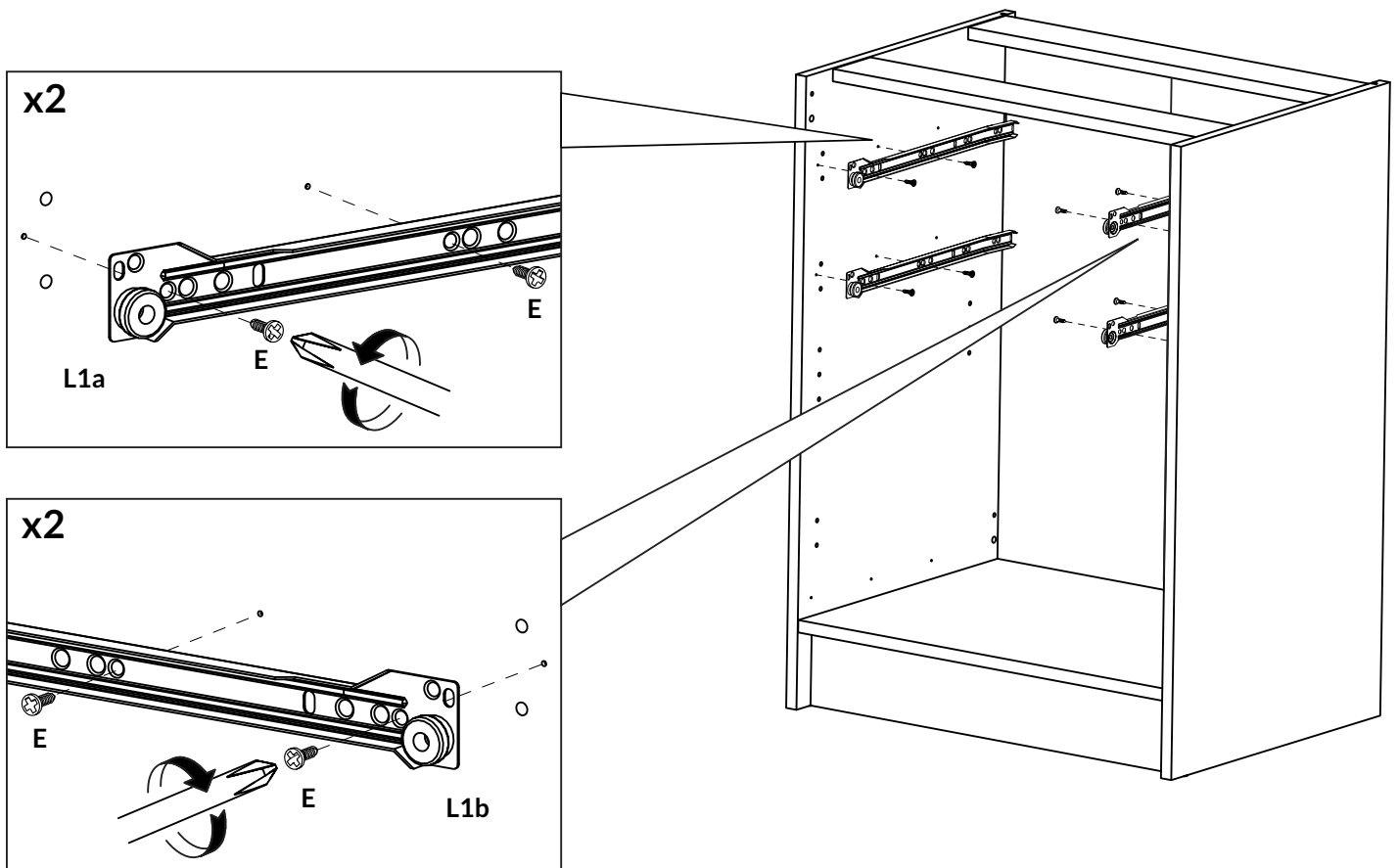
12.



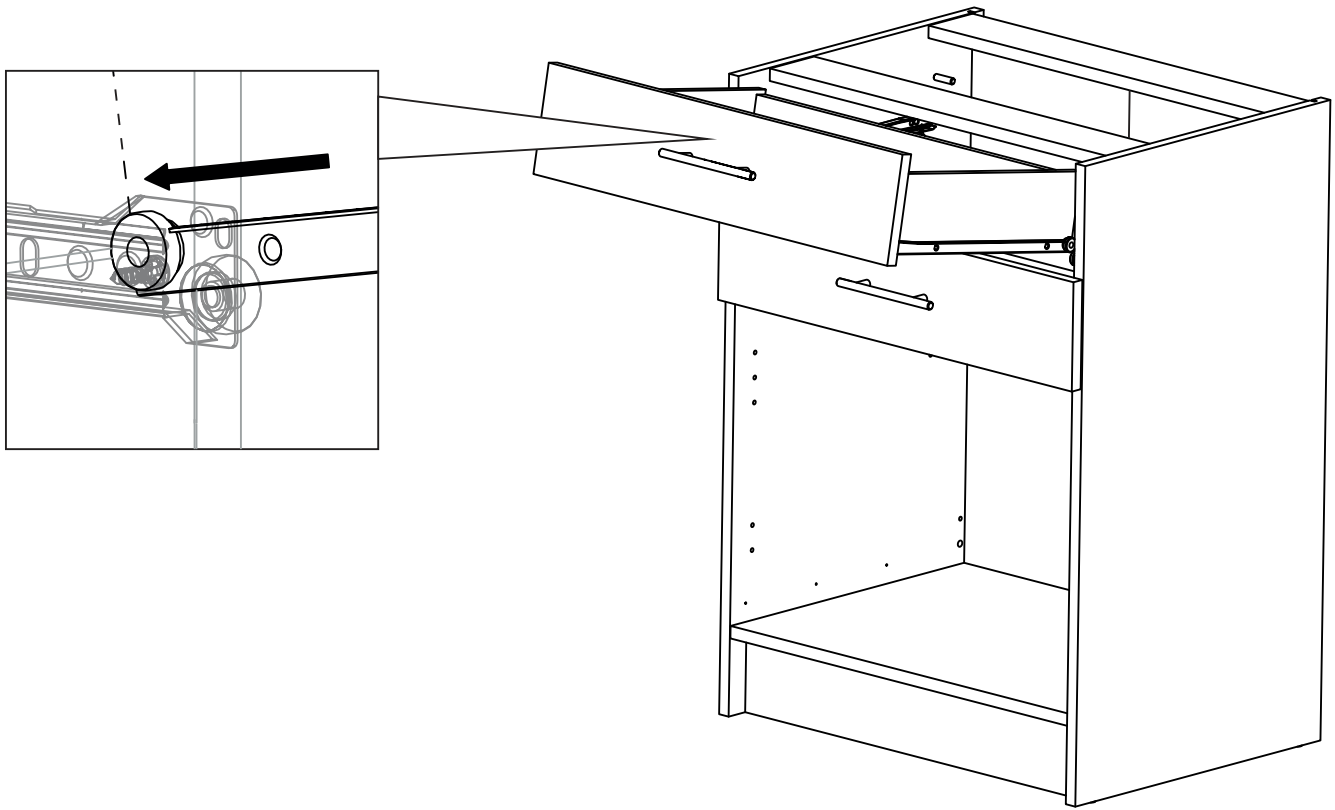
13.



14.

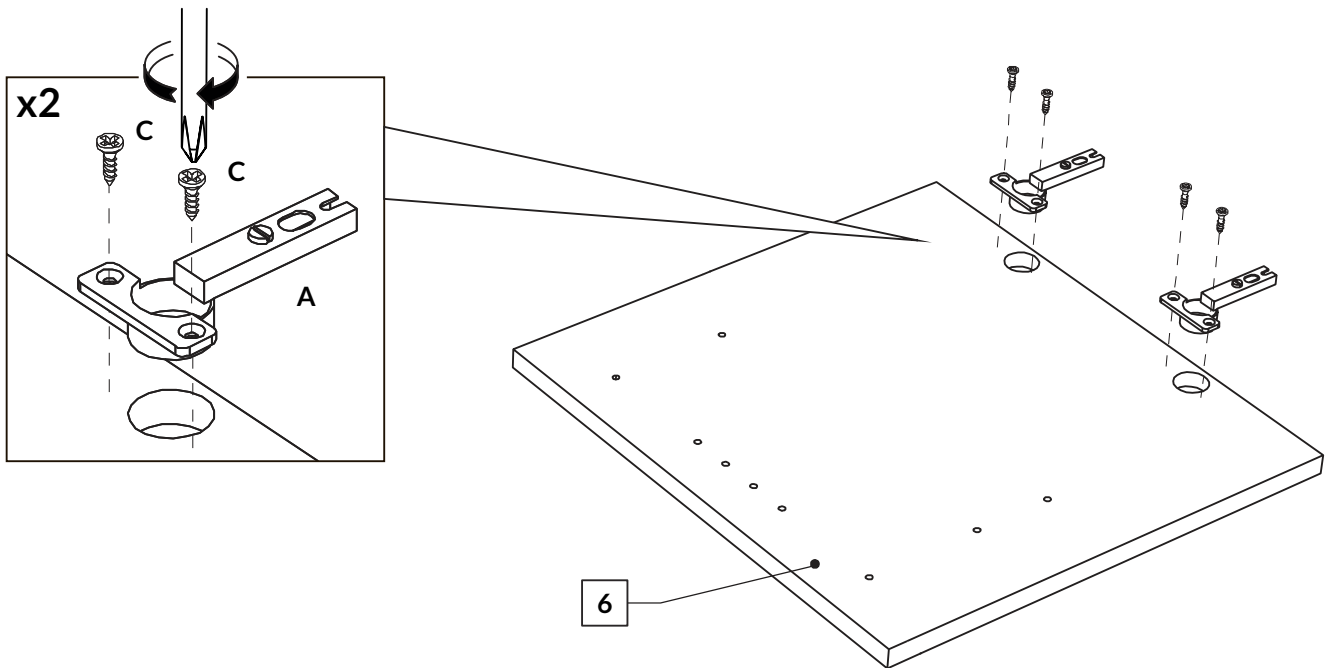


15.

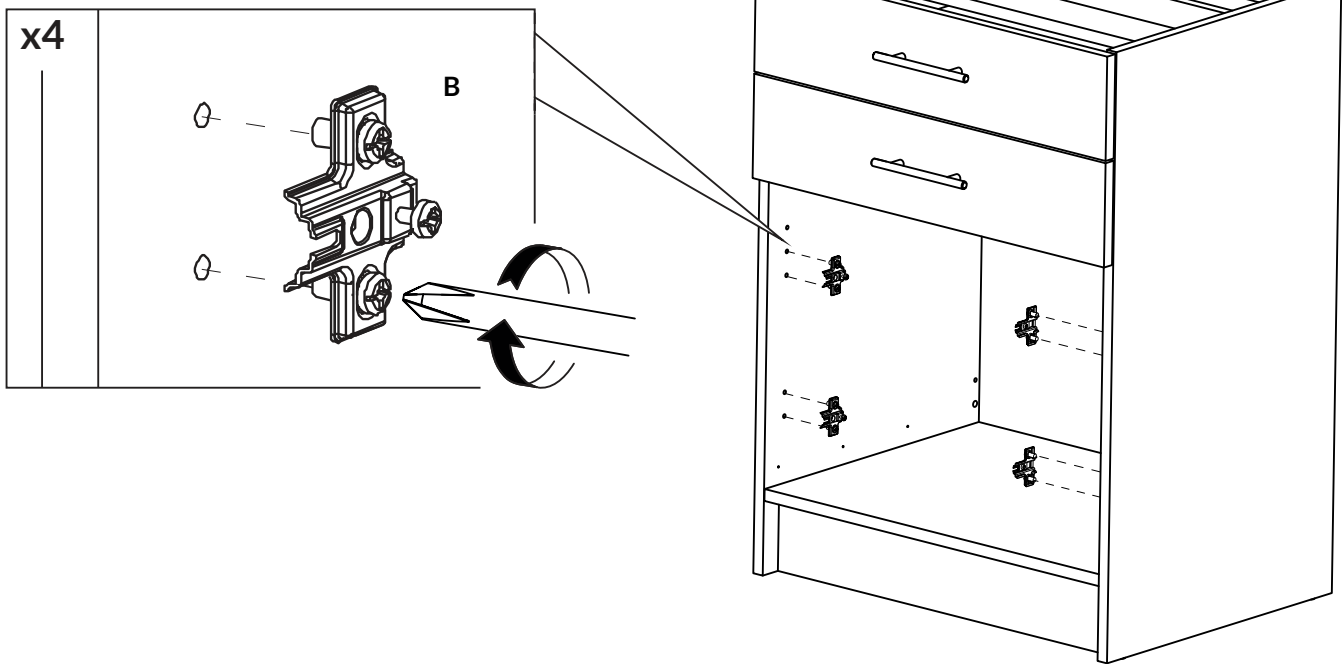


16.

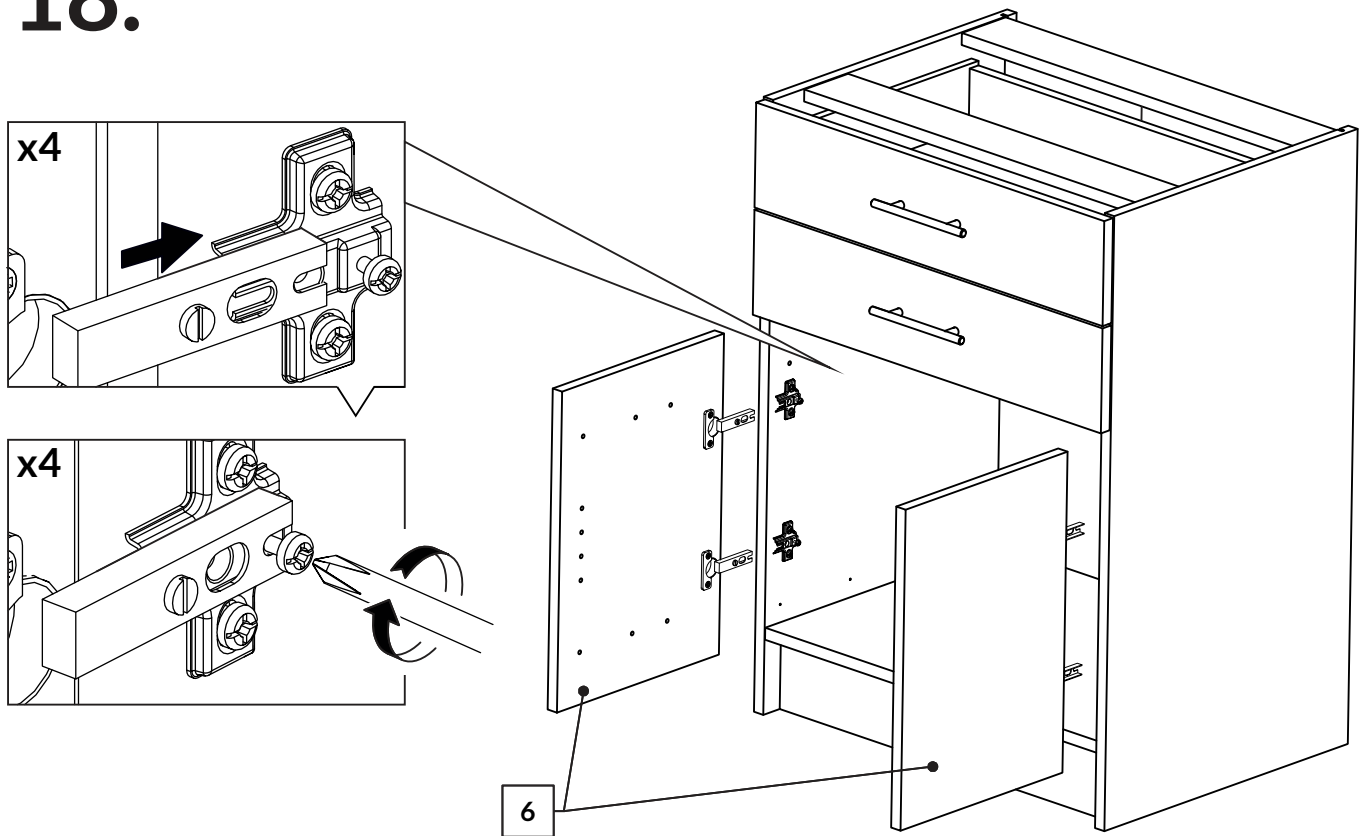
2x



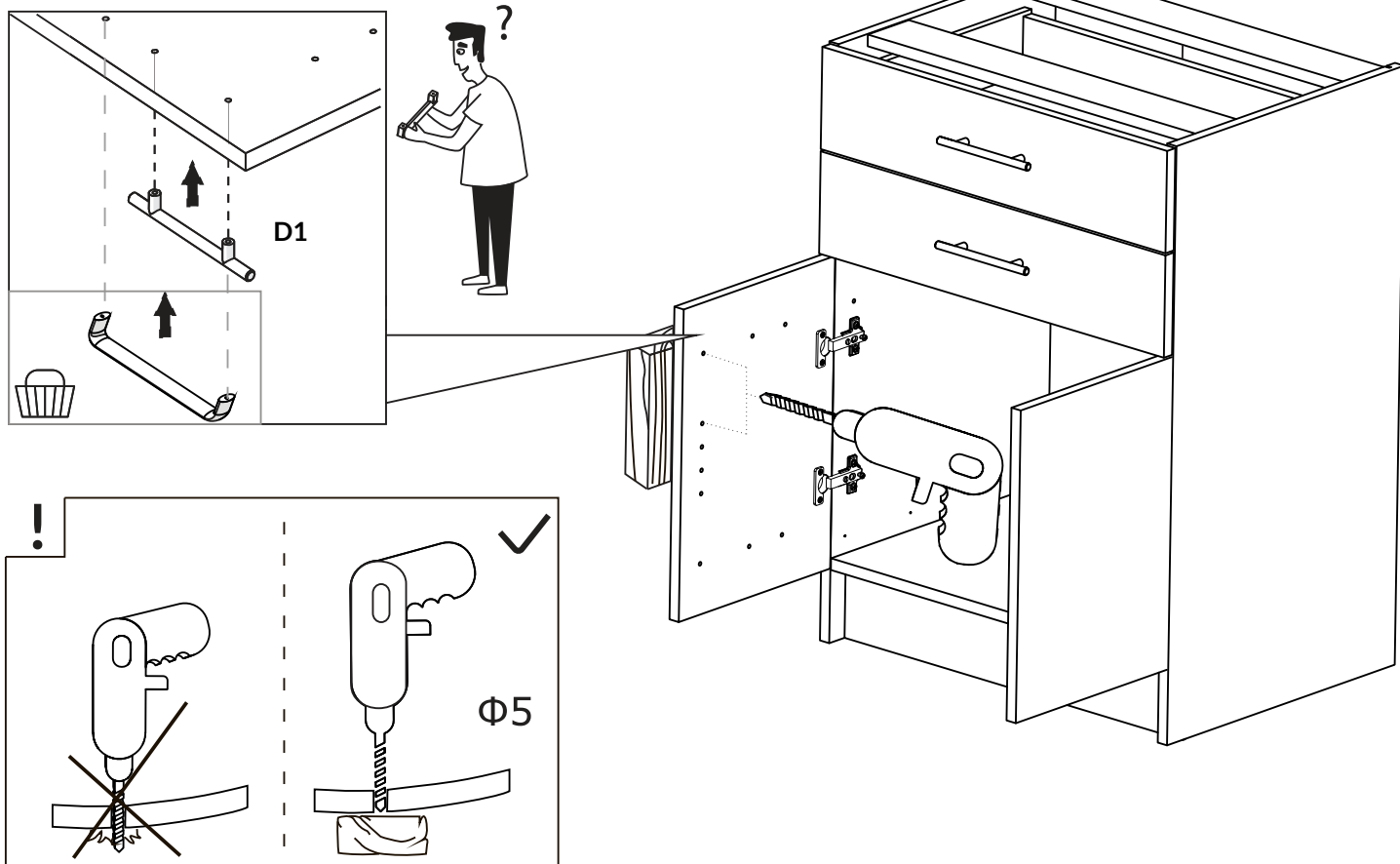
17.



18.



19.



20.

