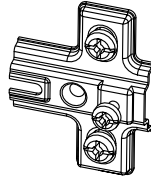


A x4

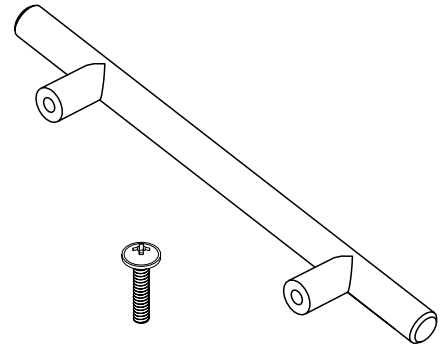


B x4



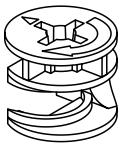
C x24

3,5 x 16 mm



D2 x4

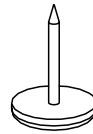
D1 x2



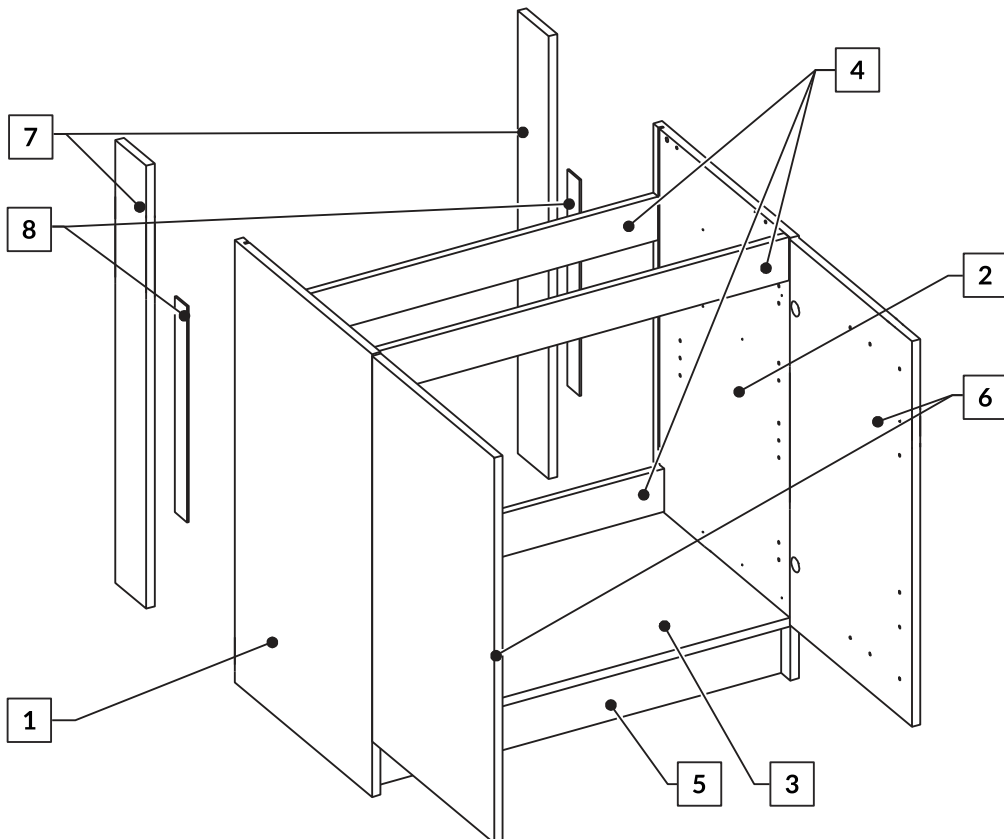
E x10



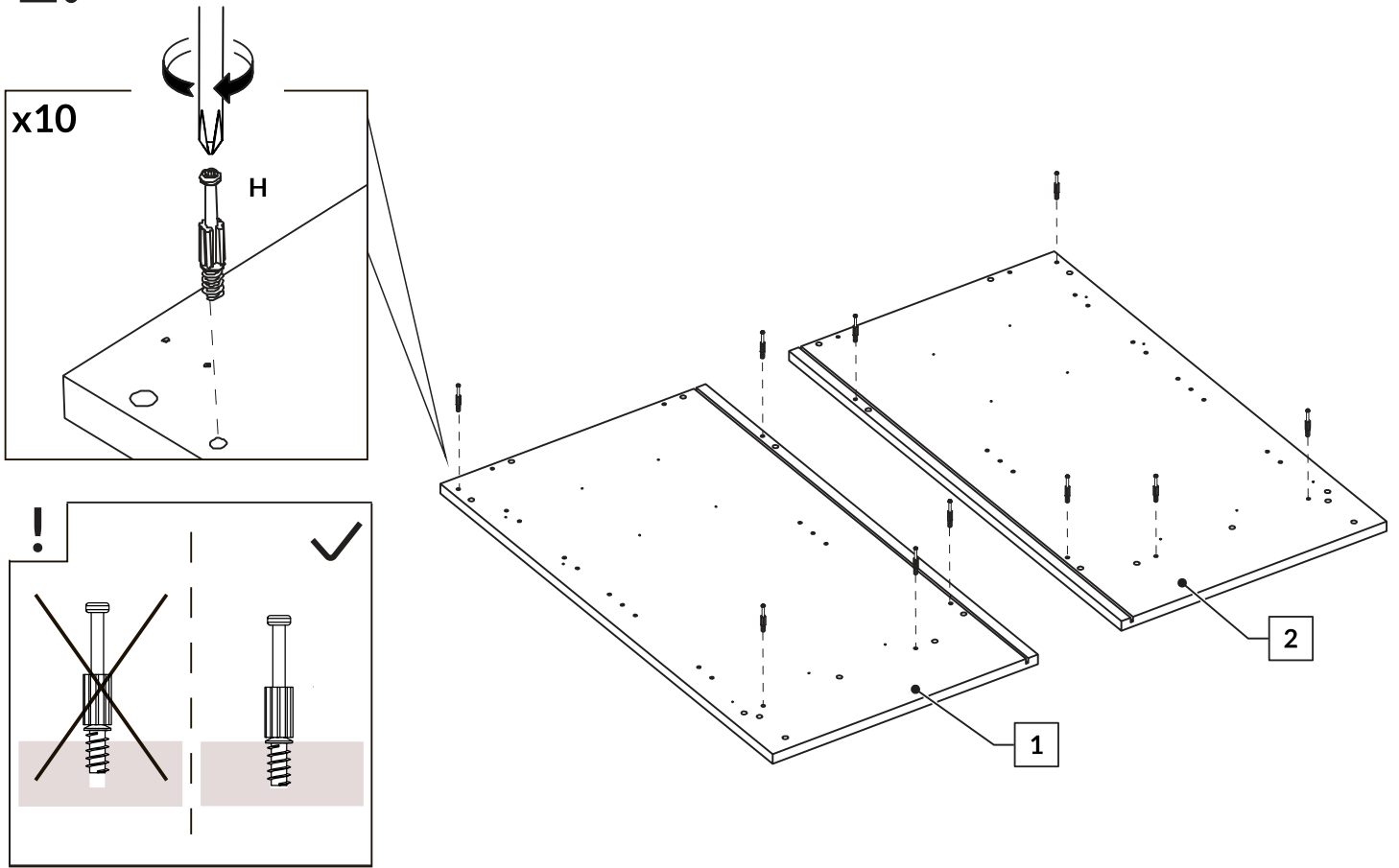
F x10



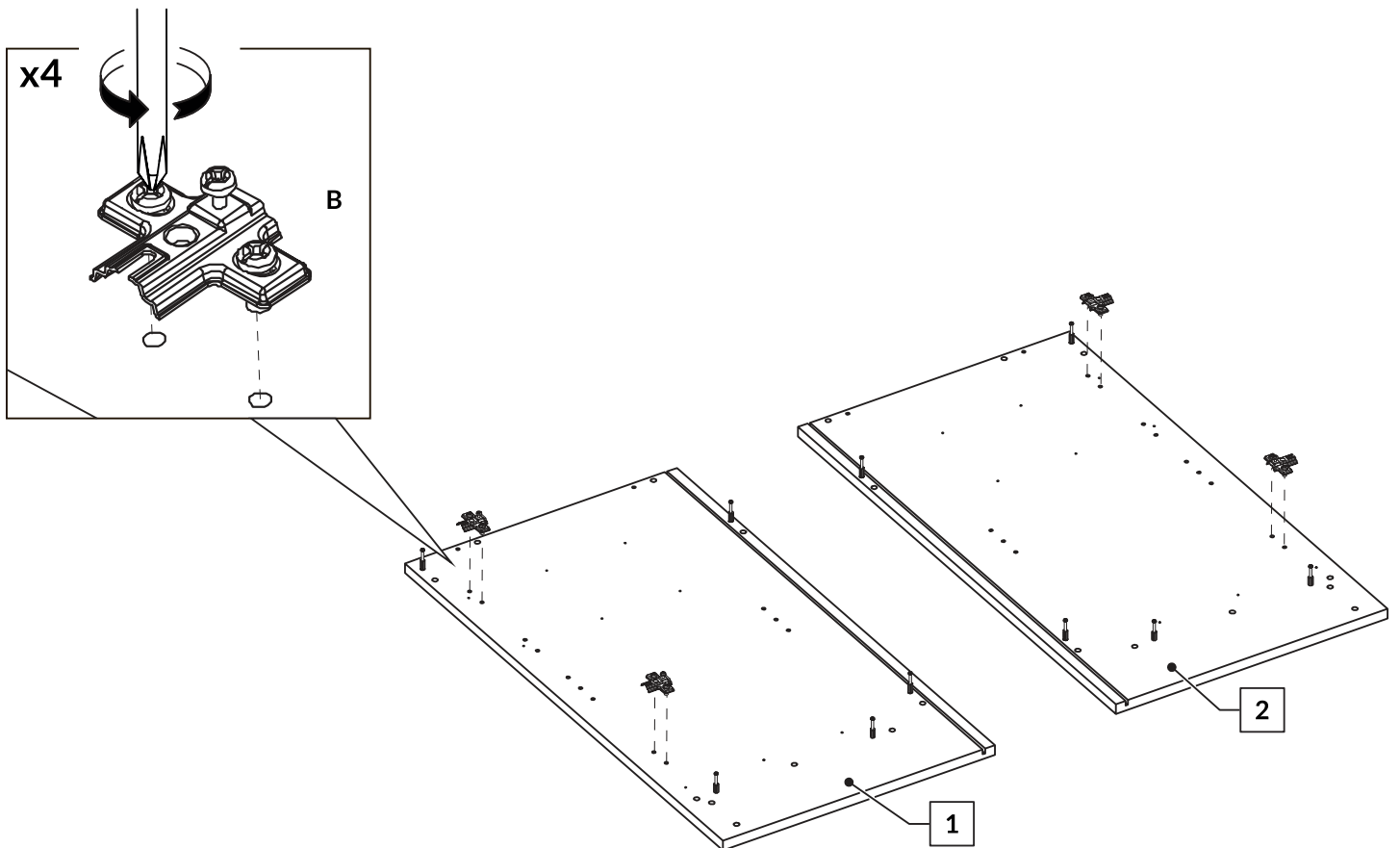
G x4



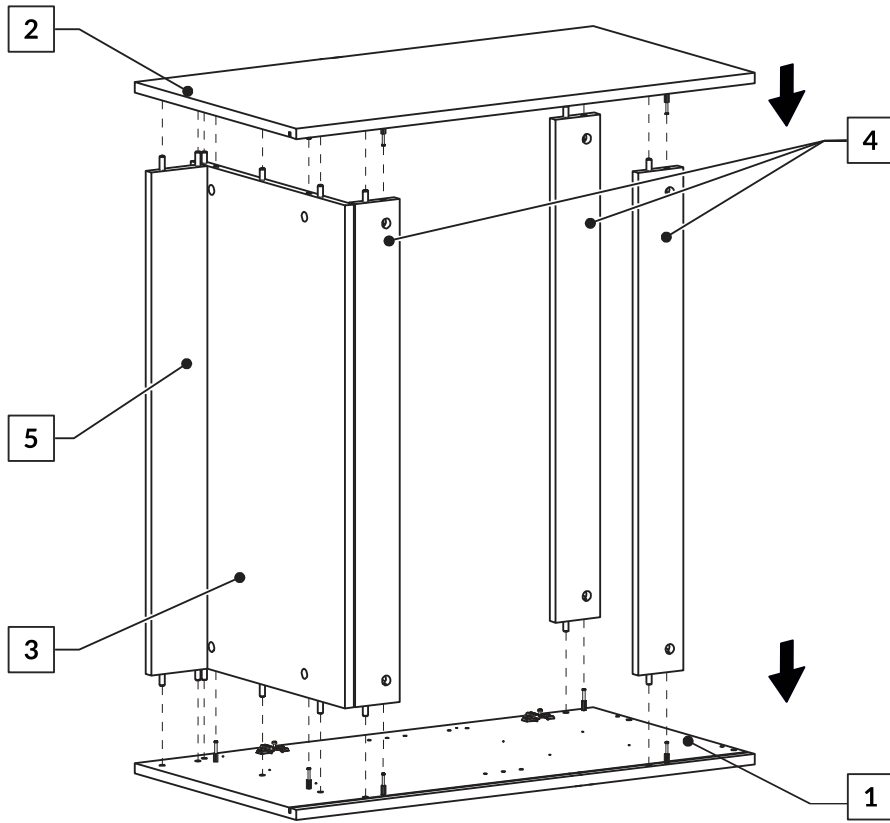
1.



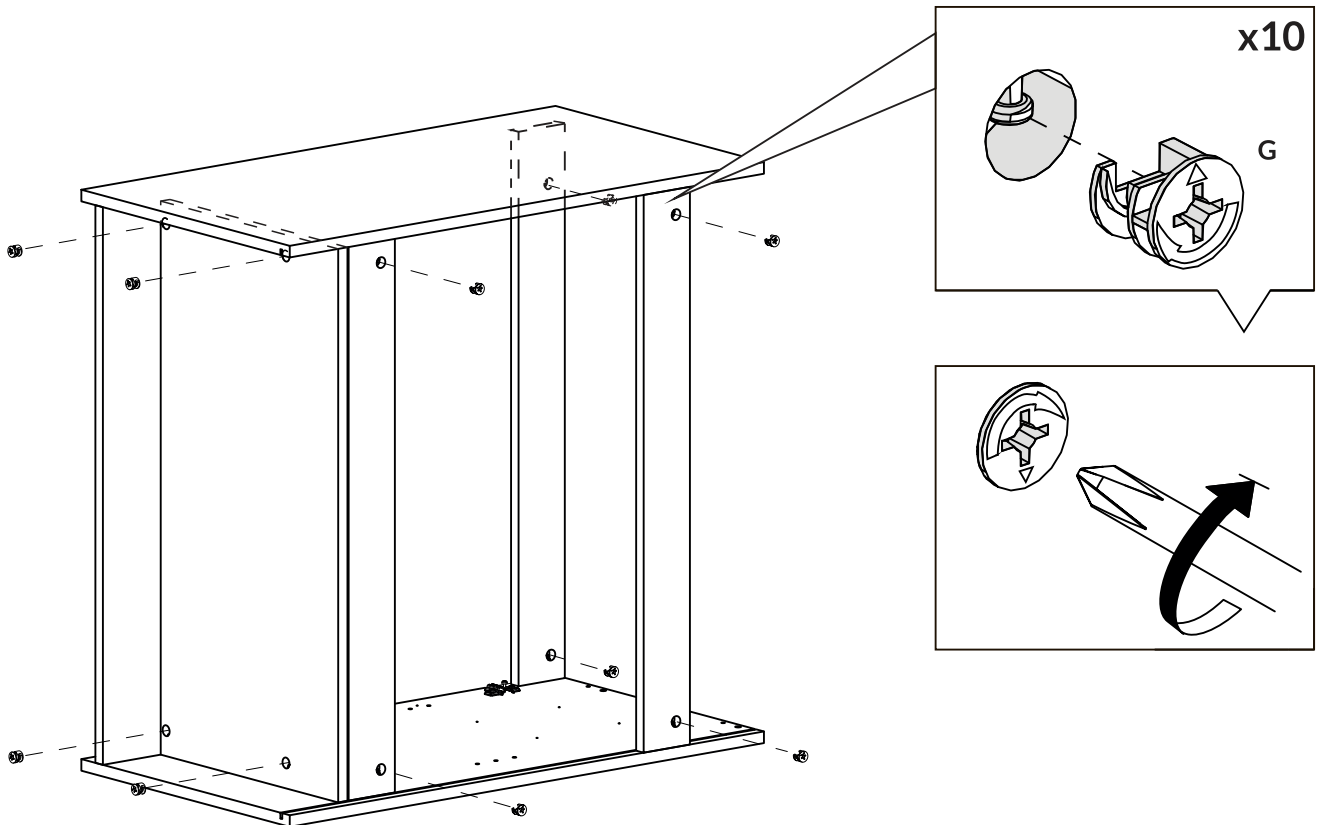
2.



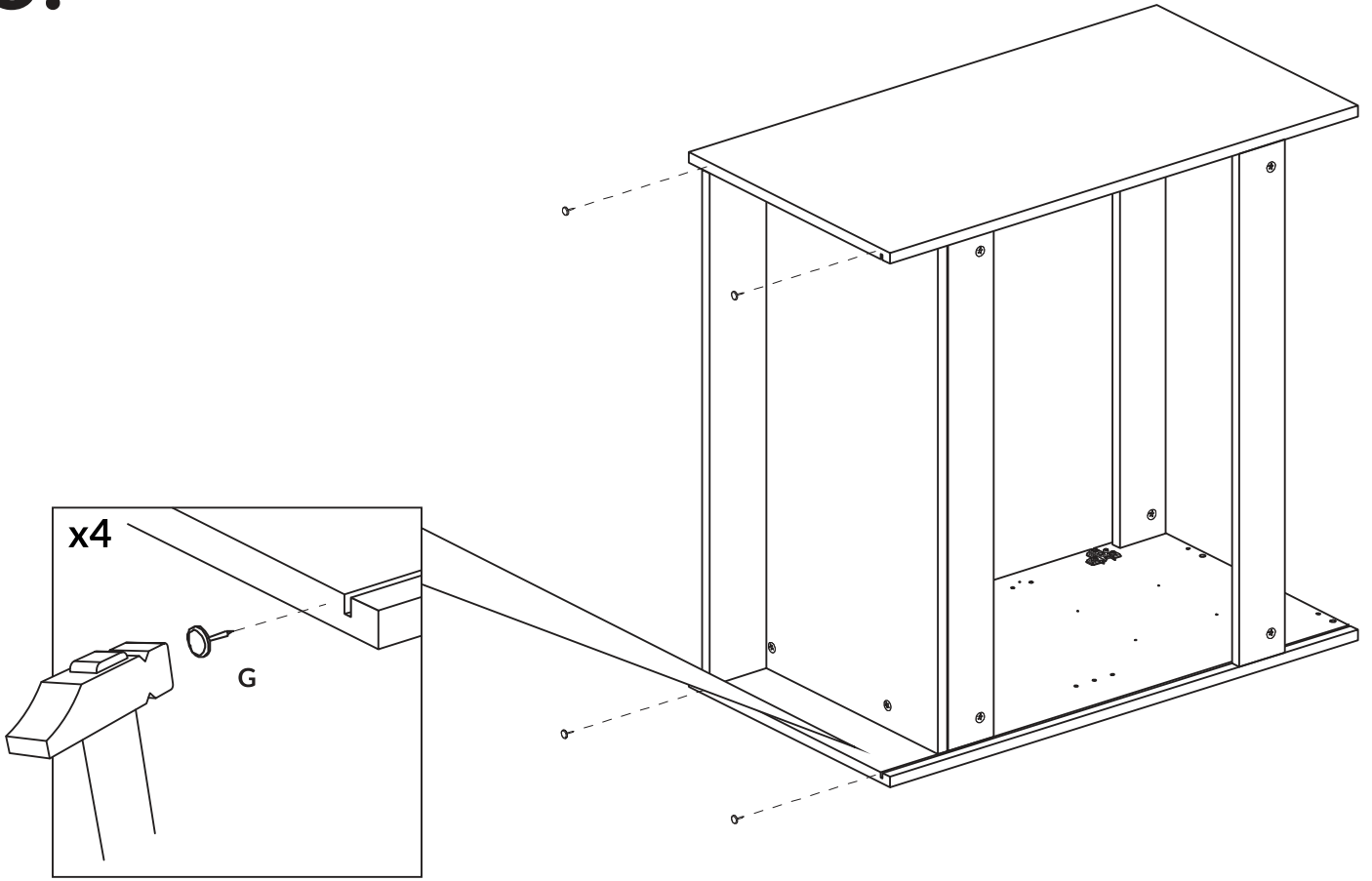
3.



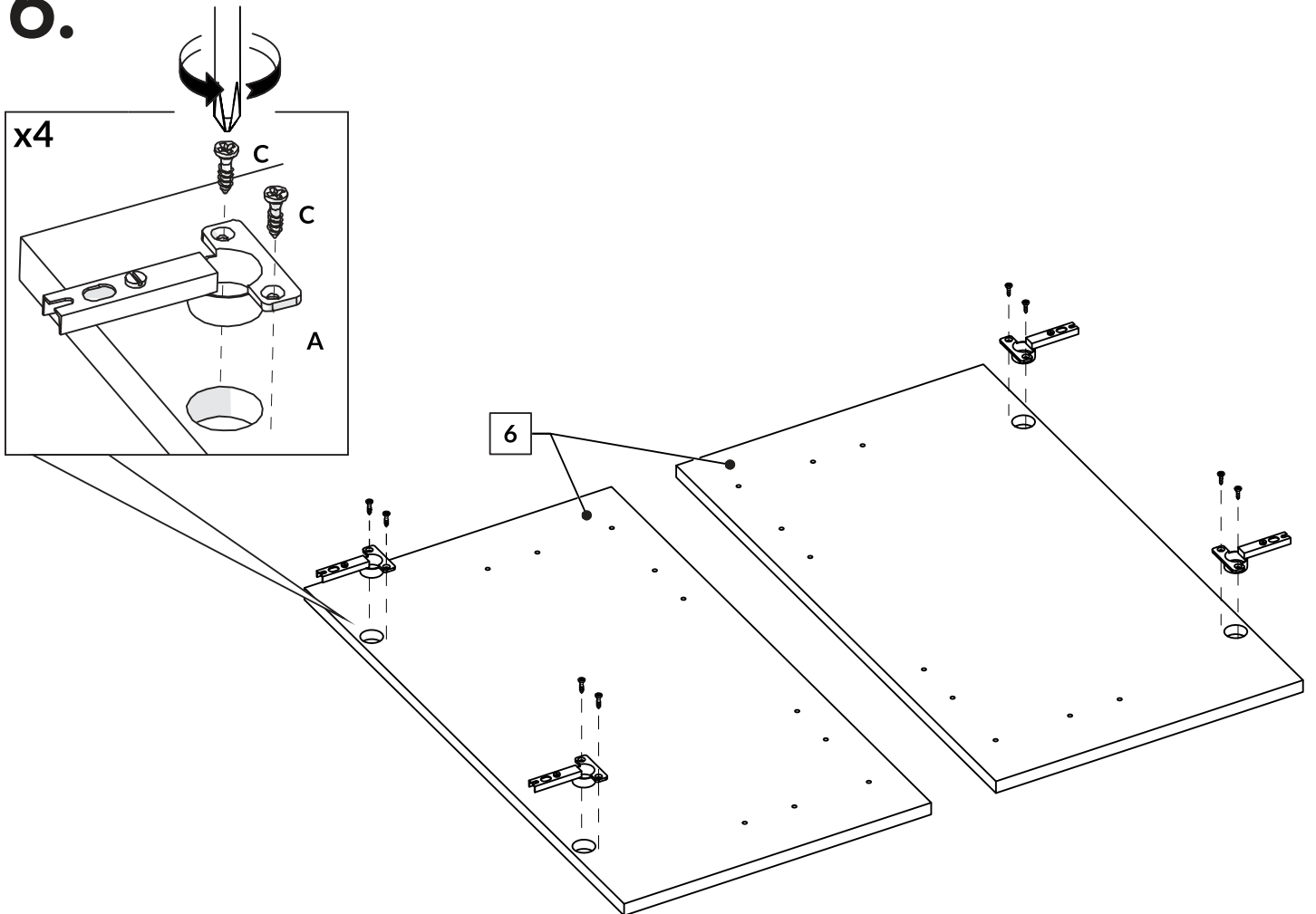
4.



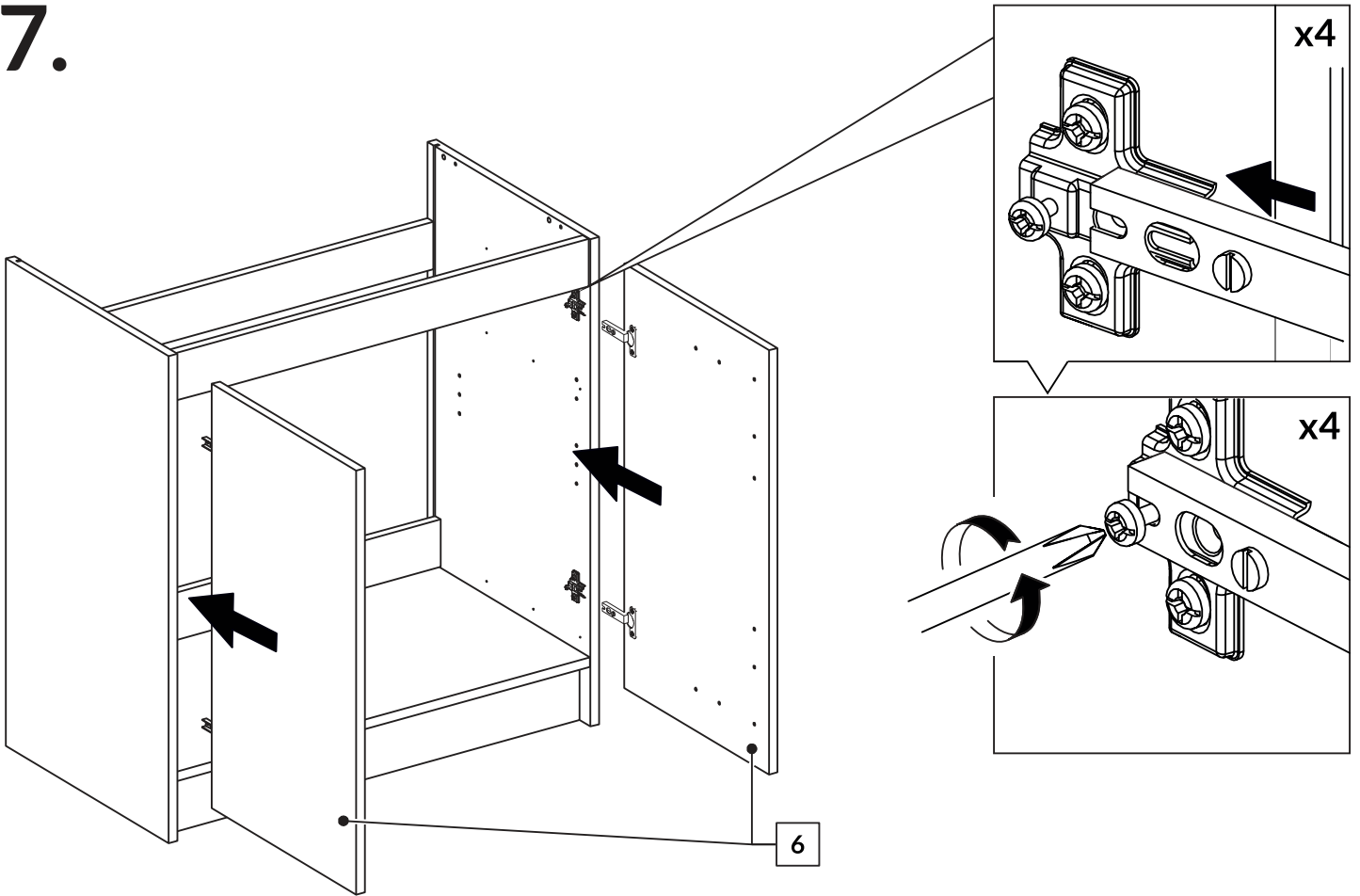
5.



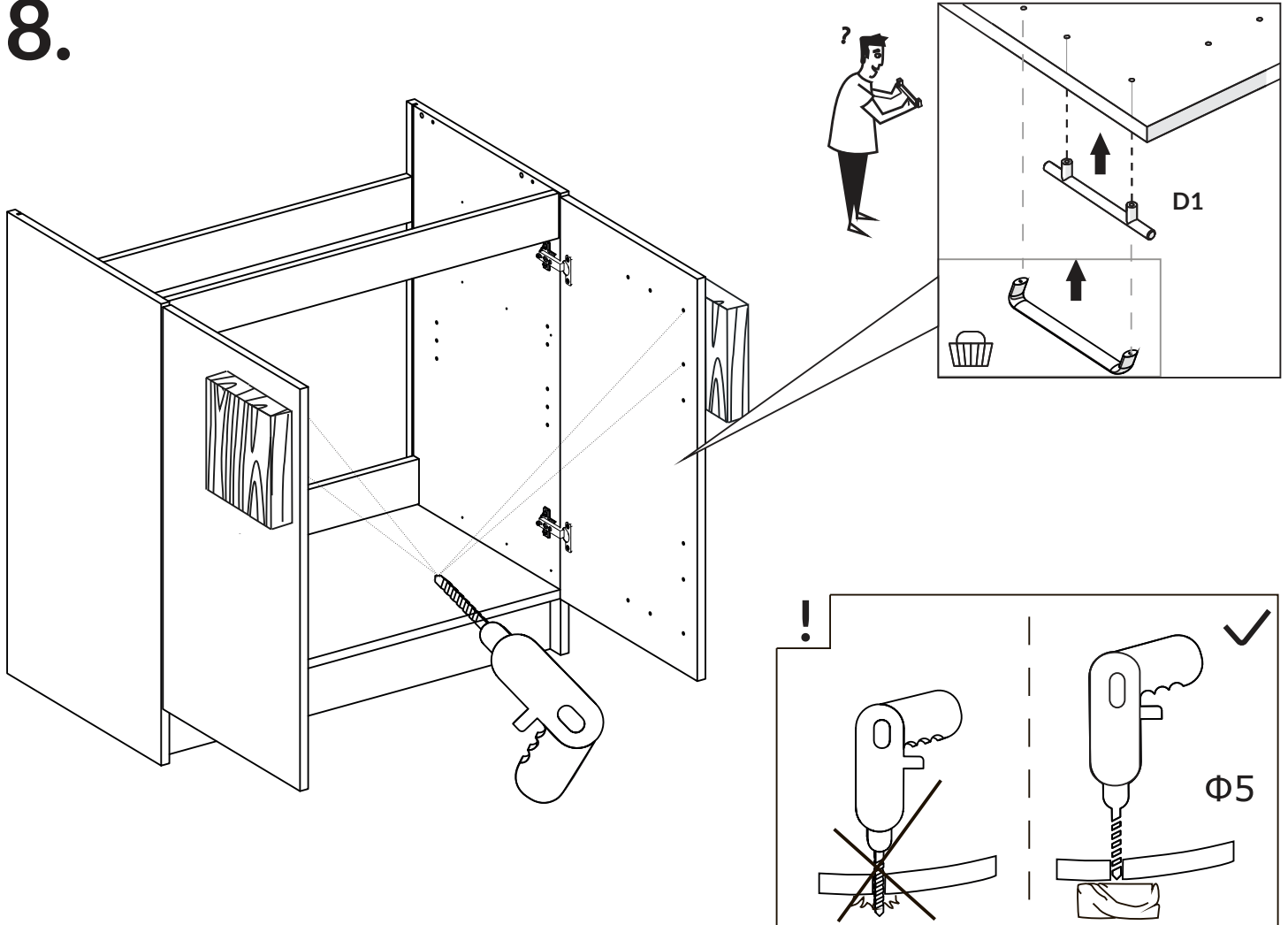
6.



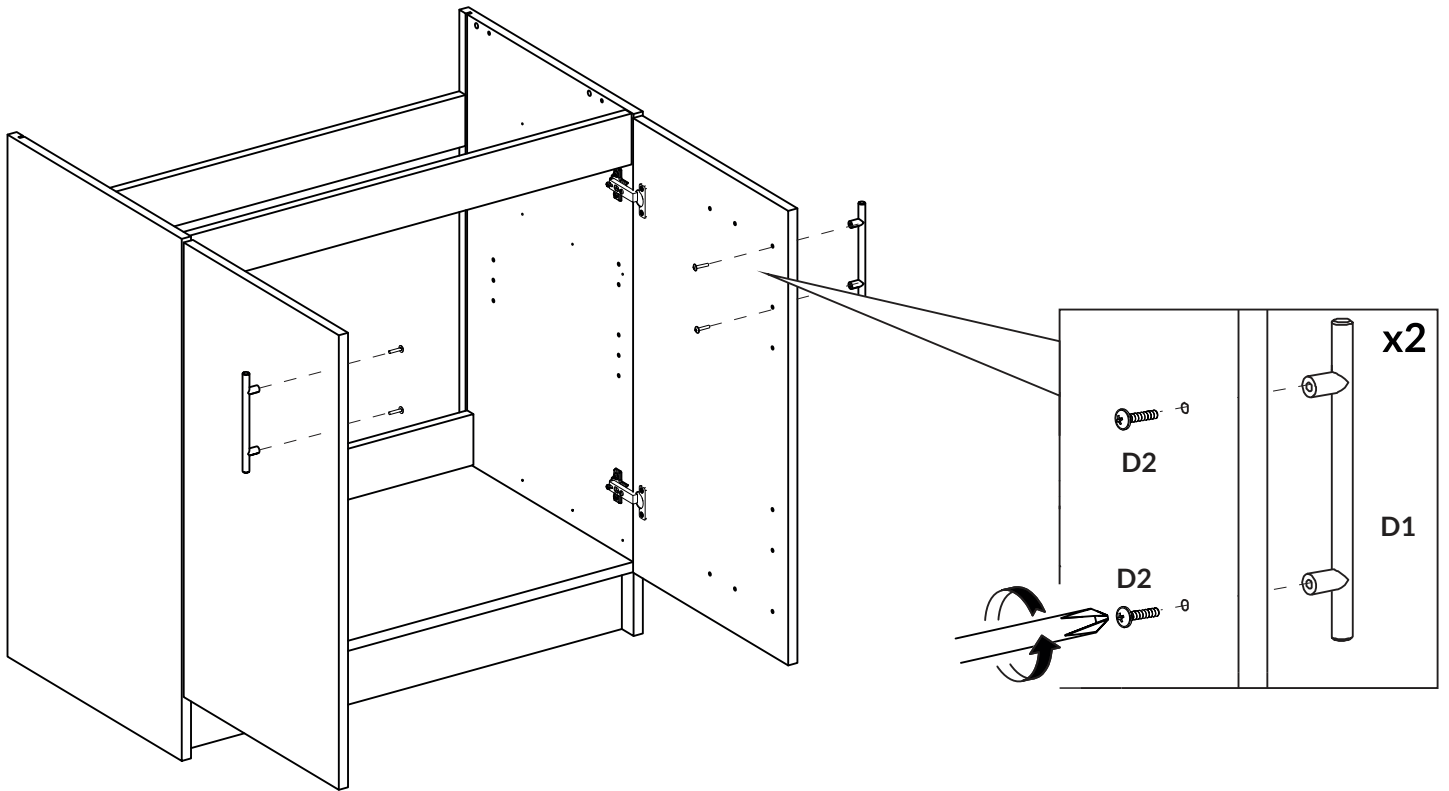
7.



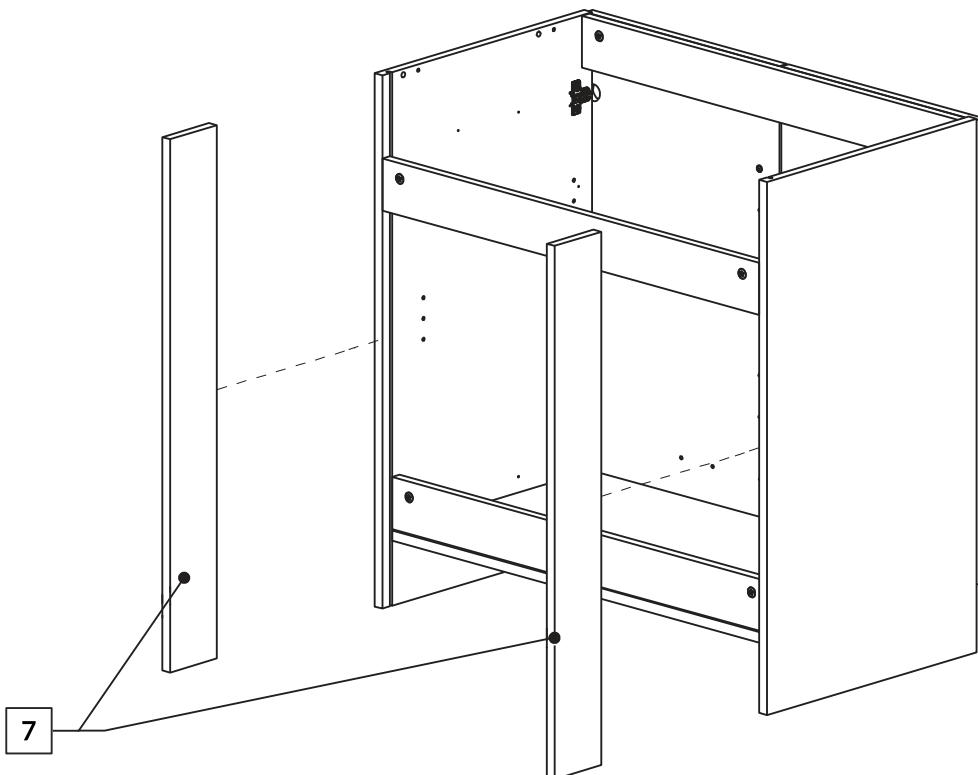
8.



9.



10.



11.

